

ПРОСТЫЕ КВАРЦЕВЫЕ ГЕНЕРАТОРЫ ДЛЯ ПОВЕРХНОСТНОГО МОНТАЖА ГК355-П

Выпускается в категории качества «ОТК» в соответствии с ГЖКД.433526.018 ТУ

Особенности:

- Диапазон частот: 1,4...400,0 МГц;
- Широкий диапазон рабочих температур: от -55 до +125°С;
- Высокие надежные характеристики;
- Высокая общая стабильность;
- SMD корпус;

Параметры	ГК355-01-П		ГК355-02-П		ГК355-03-П		ГК355-04-П		ГК355-05-П	
Диапазон частот, МГц	1,4 – 180,0	20,0 – 125,0	10,0 – 160,0	10,0 – 100,0	25,0 – 400,0				60,0 – 125,0	
Размер, мм	7,0x5,0x1,8		5,0x3,2x1,5		7,0x5,0x1,7				5,0x3,2x1,4	
Общая нестабильность частоты*, x10 ⁻⁶	±20 – ±100									
Интервал рабочих температур, °С	-55...+125					-40...+85				
Напряжение питания, В	3,3	5,0	3,3	5,0	2,5	3,3	2,5	3,3	2,5	3,3
Форма выходного сигнала	КМОП				LVPECL		LVDS			
Выходная нагрузка	15 пФ				50 Ом		100 Ом			
Выходное напряжение логических уровней, В	0	≤ 0,4	≤ 0,5	≤ 1,0	≤ 1,0	≤ 0,9				
	1	≥ 2,2	≥ 4,0	≥ 1,4	≥ 1,6	≥ 1,6				
Потребляемый ток, мА	См. таблицу 1					≤ 70				
Сквозность, %	45 ... 55									
Длительность фронта нарастания и спада импульса, нс	≤ 5**					≤ 1				
Джиттер, пс	-					≤ 1				

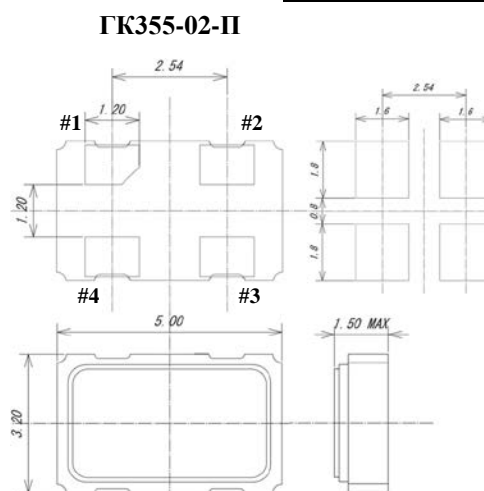
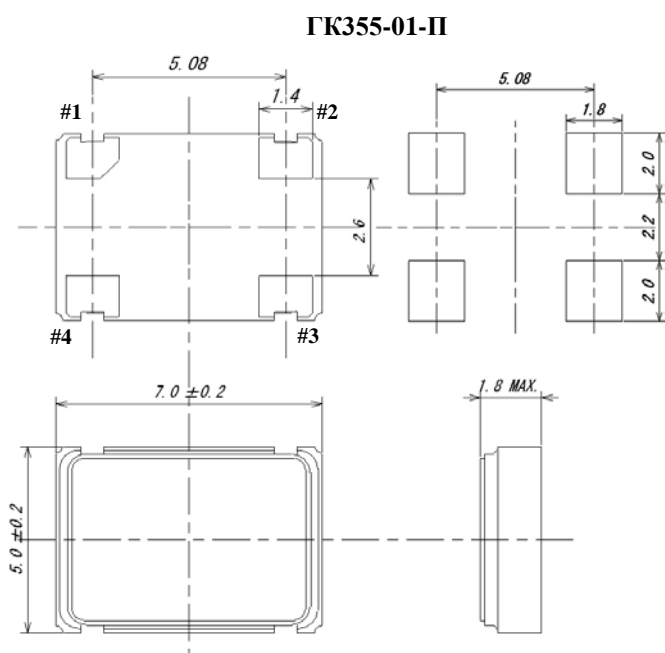
*Учитывая точность настройки, температурную нестабильность в интервале рабочих температур, долговременную нестабильность частоты за 10 лет, нестабильность частоты от изменения напряжения питания и нагрузки.

**Значение указано для частот свыше 71 МГц.

Стойкость к внешним воздействующим факторам		
Синусоидальная вибрация	Диапазон частот, Гц	1-2000
	Амплитуда ускорения, g	20
Механический удар одиночного действия	Пиковое ускорение, g	1500
	Длительность импульса, мс	0,1-2,0
Относительная влажности, при температуре +25°С	98%	
Предельная температура среды, °С	-60...+85	

Потребляемый ток. Таблица 1

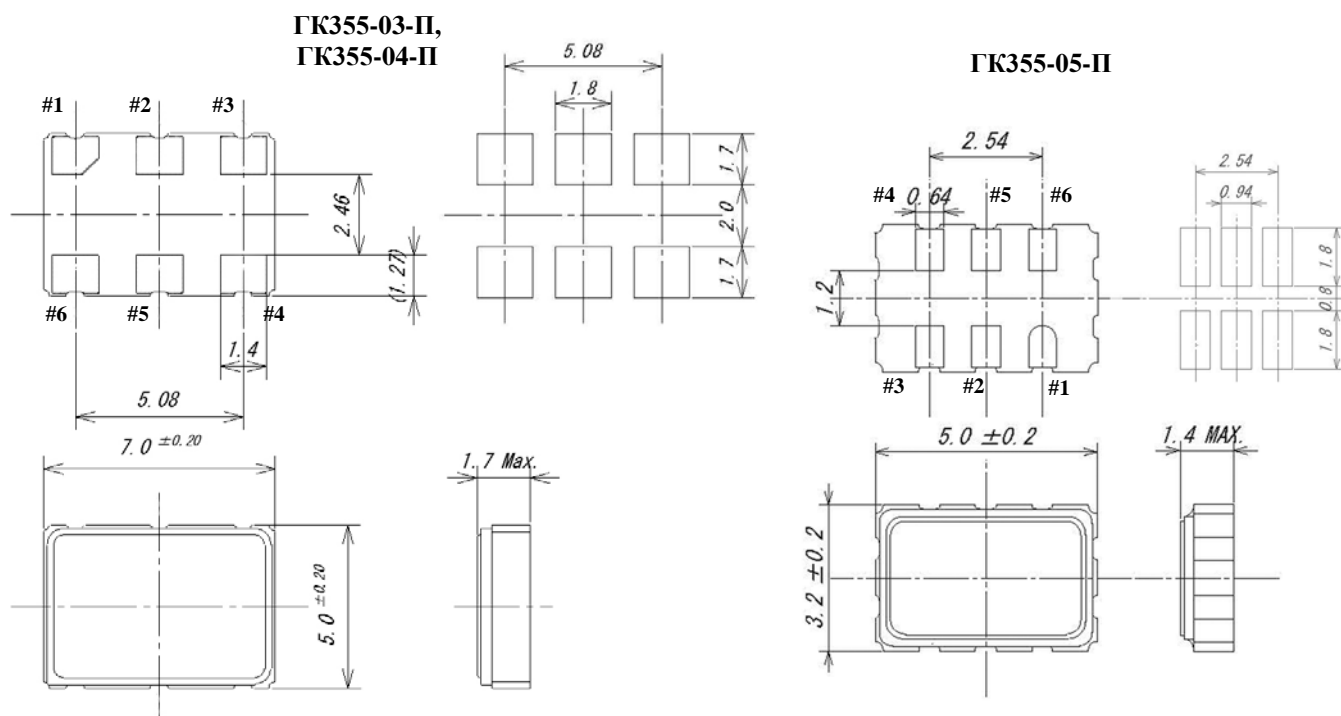
Для напряжения питания 3,3 В	
1,4 – 40,0 МГц	15 мА
40,0 – 70,0 МГц	25 мА
70,0 – 125,0 МГц	40 мА
125,0 – 180,0 МГц	50 мА
Для напряжения питания 5,0 В	
1,4,0 – 40,0 МГц	30 мА
40,0 – 70,0 МГц	45 мА
70,0 – 125,0 МГц	60 мА



Вывод	Назначение
1	Трестабильный
2	Общий
3	Выход частоты
4	Напряжение питания

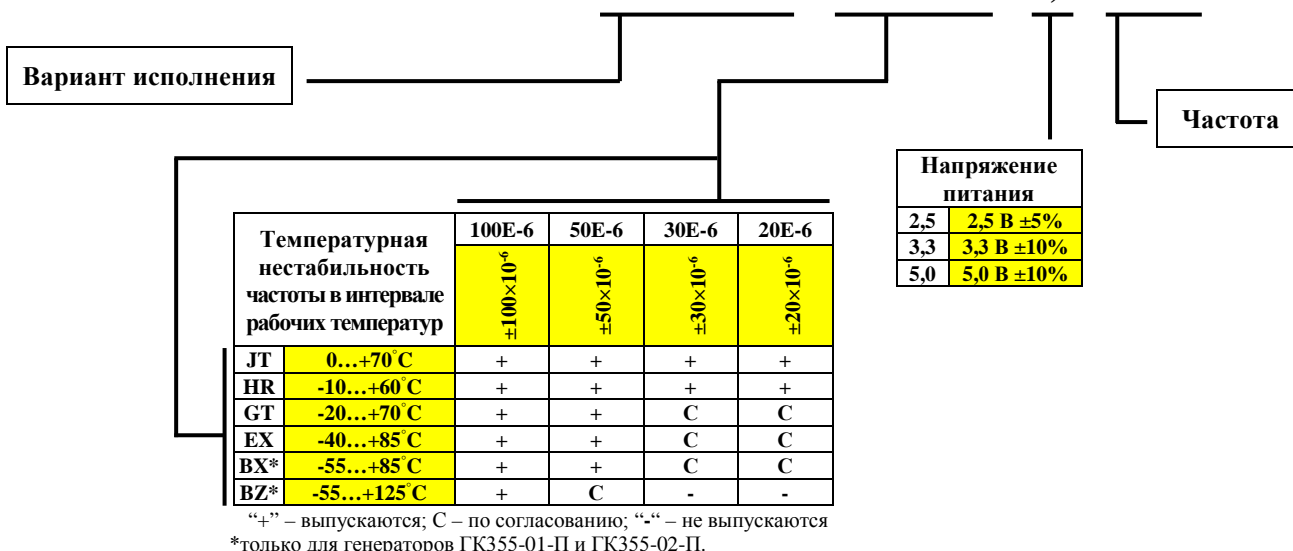
ПРОСТЫЕ КВАРЦЕВЫЕ ГЕНЕРАТОРЫ ДЛЯ ПОВЕРХНОСТНОГО МОНТАЖА ГК355-П

Выпускается в категории качества «ОТК» в соответствии с ГЖКД.433526.018 ТУ



Вывод	Назначение
1	Трестабильный
2	Не используется
3	Общий
4	LVDS+ / LVPECL+
5	LVDS- / LVPECL-
6	Напряжение питания

ПРИМЕР ОБОЗНАЧЕНИЯ: ГК355-01-П – 20Е-6/HR – 3,3 – 10М



Для запроса генератора с нестандартным диапазоном рабочих температур используйте следующие буквенные обозначения (первая буква для нижнего предела, вторая буква для верхнего предела), °С:

Обозн.	В	С	Д	Е	Ф	Г	Н	Ж	К	Л	М	Н	Р	Q	Р	С	Т	U	W	X	Z
Темп.	-55	-50	-45	-40	-30	-20	-10	0	+10	+30	+40	+45	+50	+55	+60	+65	+70	+75	+80	+85	+125



МОРИОН

