

КВАРЦЕВЫЙ ГЕНЕРАТОР, УПРАВЛЯЕМЫЙ НАПРЯЖЕНИЕМ ДЛЯ ПОВЕРХНОСТНОГО МОНТАЖА ГК356-УН

Выпускается в категории качества «ОТК» в соответствии с ГЖКД.433533.006 ТУ

Особенности:

- Диапазон частот: 8,0...74,0 МГц;
- Диапазон рабочих температур: от -40 до +85°С;
- Высокие надежность характеристики;
- Высокая общая стабильность;
- SMD корпус;

Параметры	ГК356-01-УН		ГК356-02-УН
Диапазон частот, МГц	8,0 – 49,0	50,0 – 74,0	10,0 – 50,0
Габаритные размеры, мм	7,0x5,0x1,8		5,0x3,2x1,4
Общая нестабильность частоты*, x10 ⁻⁶	±20 – ±50		
Нестабильность частоты от изменения напряжения питания, x10 ⁻⁶	≤ ±3		
Интервал рабочих температур, °С	-40...+85		
Напряжение питания, В	3,3 ±10%		
Пределы перестройки частоты относительно номинального значения, x10 ⁻⁶	≥ ±100	≥ ±90	≥ ±70
Управляющее напряжение, В	0,3...3,0	0...3,3	0...3,3
Потребляемый ток, мА	См. таблицу 1		См. таблицу 2
Форма выходного сигнала	КМОП		
Выходное напряжение логических уровней, В	0	≤ 0,3	
	1	≥ 3,0	
Сквозность, %	45 ... 55		
Длительность фронта нарастания и спада импульса, нс	≤ 5,0		

* Учитывая точность настройки, температурную нестабильность в интервале рабочих температур, долговременную нестабильность частоты за 10 лет, нестабильность частоты от изменения нагрузки.

Стойкость к внешним воздействующим факторам		
Синусоидальная вибрация	Диапазон частот, Гц	1-2000
	Амплитуда ускорения, g	20
Механический удар одиночного действия	Пиковое ускорение, g	1500
	Длительность импульса, мс	0,1-2,0
Относительная влажности, при температуре +25°С	98%	
Предельная температура среды, °С	-60...+85	

ГК356-01-УН

Потребляемый ток. Таблица 1

Диапазон частот	Потребляемый ток
8,0 – 40,0 МГц	5 мА
40,0 – 62,0 МГц	10 мА
62,0 – 74,0 МГц	30 мА

ГК356-02-УН

Потребляемый ток. Таблица 2

Диапазон частот	Потребляемый ток
10,0 – 40,0 МГц	5 мА
40,0 – 50,0 МГц	10 мА

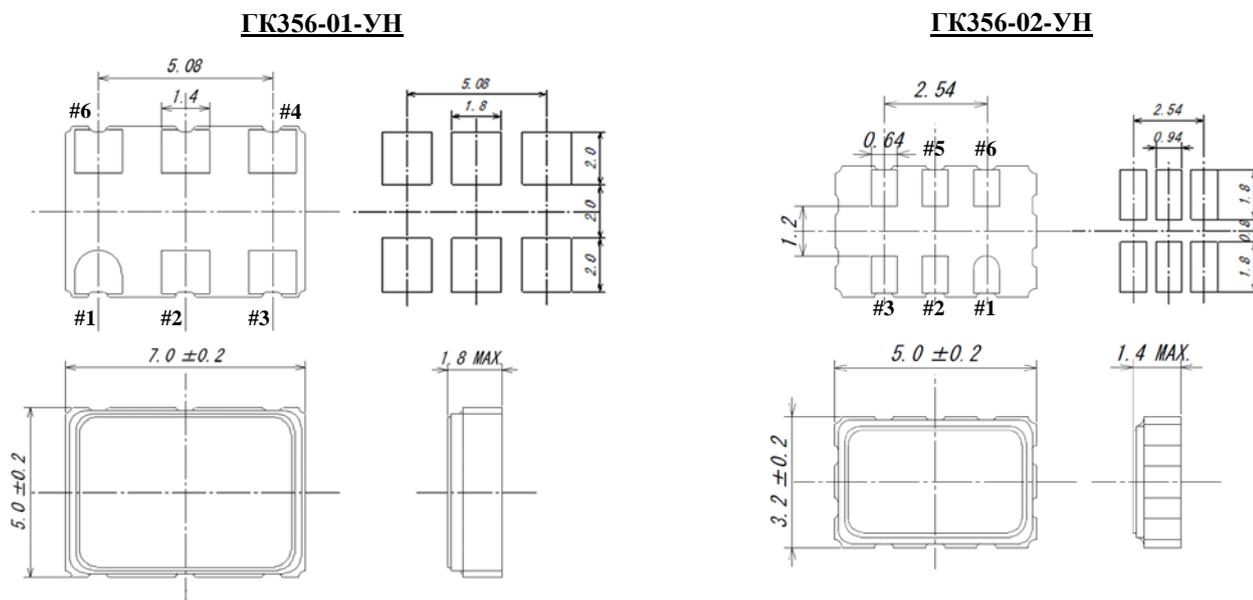


МОРИОН



КВАРЦЕВЫЙ ГЕНЕРАТОР, УПРАВЛЯЕМЫЙ НАПРЯЖЕНИЕМ ДЛЯ ПОВЕРХНОСТНОГО МОНТАЖА ГК356-УН

ОБЩИЙ ВИД, ГАБАРИТНЫЕ, УСТАНОВОЧНЫЕ И ПРИСОЕДИНИТЕЛЬНЫЕ РАЗМЕРЫ



Вывод	Назначение
1	Управляющее напряжение
2	Тристабильный
3	Общий
4	Выход частоты
5	Не используется
6	Напряжение питания

ПРИМЕР ОБОЗНАЧЕНИЯ: ГК356-01-УН – 50Е-6/ЕХ – 20М



+ – выпускаются; С – по согласованию.

При заказе генератора с нестандартным диапазоном рабочих температур используйте следующие буквенные обозначения (первая буква для нижнего предела, вторая буква для верхнего предела), °С:

Обозн.	В	С	D	E	F	G	H	J	K	L	M	N	P	Q	R	S	T	U	W	X
Темп.	-55	-50	-45	-40	-30	-20	-10	0	+10	+30	+40	+45	+50	+55	+60	+65	+70	+75	+80	+85