

ДАЛЬНОМЕРНЫЙ РАДИОМАЯК DME 734

ПРЕДНАЗНАЧЕН ДЛЯ ФОРМИРОВАНИЯ В ПРОСТРАНСТВЕ СИГНАЛОВ С ФОРМАТОМ DME, СОДЕРЖАЩИХ ИНФОРМАЦИЮ ОБ УДАЛЕНИИ ВОЗДУШНОГО СУДНА ОТ МЕСТА УСТАНОВКИ РАДИОМАЯКА И СИГНАЛОВ ОПОЗНАВАНИЯ

КЛЮЧЕВЫЕ ОСОБЕННОСТИ

- соответствие требованиям ФАП и ИСАО
- малое количество узлов
- пониженное энергопотребление основного оборудования
- входит в состав «Комплекс 734» с единой системой управления и контроля
- унификация с изделиями из состава «Комплекс 734»

ОСНОВНЫЕ ХАРАКТЕРИСТИКИ

- 100% резервирование основного оборудования
- возможность настройки и измерения параметров с КПУ (RCMS 734)
- дистанционное управление и контроль
- режим эксплуатации радиомаяка: непрерывный, круглосуточный, без постоянного присутствия обслуживающего персонала
- электропитание от однофазной сети переменного тока напряжением 220 В, частотой 50 Гц
- мощность, потребляемая основным оборудованием, не более 300 ВА

УСЛОВИЯ ЭКСПЛУАТАЦИИ

Для устройств, размещенных в отапливаемых помещениях и сооружениях (внутри аппаратной или КДП):

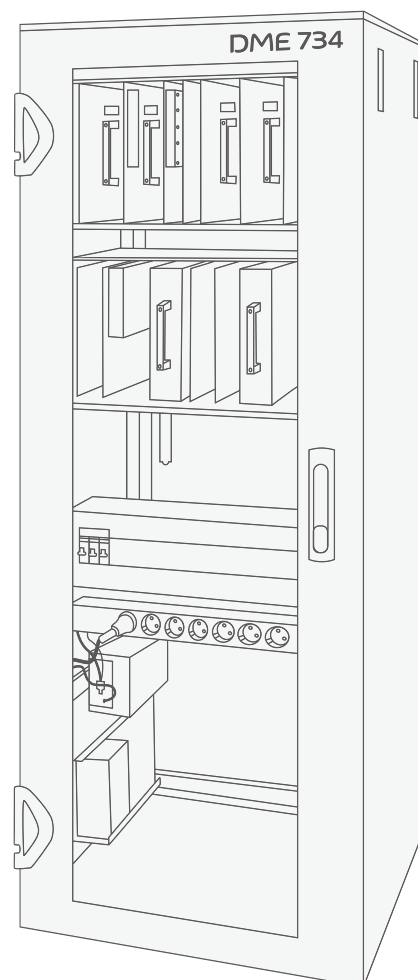
температура окружающего воздуха	от -10°C до +55°C
относительная влажность воздуха при температуре +25°C	до 95%
атмосферное пониженное давление	до 700 гПа (525 мм.рт.ст.)

Для устройств, размещенных на открытом воздухе и в неотапливаемых помещениях:

температура окружающего воздуха	от -50°C до +70°C
относительная влажность воздуха при температуре +25°C	до 98%
атмосферные конденсированные осадки	иней, роса
атмосферные осадки	дождь, снег
скорость воздушного потока для антенно-фидерных устройств	до 200 км/ч
атмосферное пониженное давление	до 700 гПа (525 мм.рт.ст.)

ТЕХНИЧЕСКИЕ ПАРАМЕТРЫ

диапазон частот, МГц	от 960 до 1215
выходная мощность, Вт	200 или 1500
каналы	126X и 126Y



ОПЦИИ

- антенная система: направленная или всенаправленная
- установка в шкаф GP 734 для 200 Вт варианта
- установка в шкаф VOR 734 для 1500 Вт варианта
- размещение в составе СП-75, СП-80, СП-90, РМА-90
- прибор ГСПН-2 для контроля параметров DME 734 в зоне действия радиомаяка
- установка в существующих технических зданиях и контейнерах
- охранно-пожарная сигнализация
- видеонаблюдение
- дистанционное управление и контроль: по проводной линии связи, волоконно-оптической линии связи или радиоканалу