

**ХОЛОДИЛЬНИКИ ДВУХКАМЕРНЫЕ**

**POZIS RK-101  
POZIS RK-102  
POZIS RK-103  
POZIS RK-139  
POZIS RK-149**

**РУКОВОДСТВО ПО ЭКСПЛУАТАЦИИ**





**УВАЖАЕМЫЙ ПОКУПАТЕЛЬ!  
ВЫ СДЕЛАЛИ ОТЛИЧНЫЙ ВЫБОР !**

Приобретенный Вами холодильник POZIS – это новейшие дизайнерские и конструкторские решения в производстве холодильной техники.

Новые эргономичные ручки и удобная панель управления позволят Вам легко управлять Вашим холодильником и использовать его каждый день.

Высокий класс энергоэффективности A+ позволит бережнее расходовать электроэнергию, а уникальные технологии и комплектующие позволяют сохранить при этом высокие морозильные свойства холодильника и обеспечить долгий срок хранения ваших продуктов.

Уникальные технологии, применение антимикробного покрытия полимерных материалов для изготовления внутреннего шкафа и панелей дверей холодильника позволяют дольше сохранять свежесть продуктов без потери качества и вкуса, устранять связанные с процессом жизнедеятельности микроорганизмов неприятные запахи и продлевать срок хранения продуктов.

У Вас всегда на столе только свежие продукты!

LED-лампы, применяемые в холодильниках POZIS, отвечают современным требованиям энергосбережения и долговечности. Лампы дают ровный белый свет и прекрасно освещают холодильник и находящиеся в нем продукты. А благодаря близости спектра света к естественному, вам будет легко и просто оценить состояние хранящихся продуктов.

Уникальные цельнолитые сверхпрочные корзины в морозильном отделении выдержат большое количество замороженных продуктов и более ста тысяч циклов открытия-закрытия.

На все холодильники POZIS Premier действует программа гарантированного сервиса, включающая в себя 3 года гарантии производителя и 2 дополнительных года бесплатного сервиса от производителя.

Все это обеспечивает повышенную надежность холодильников POZIS, полностью подготовленных для эксплуатации в России и за рубежом!

**ХОЛОДИЛЬНИК POZIS БУДЕТ РАДОВАТЬ ДОЛГИЕ ГОДЫ.  
ЕСЛИ ХОЛОДИЛЬНИК, ТО POZIS !!!**

Слово к покупателю	2
Оглавление	3
Общие указания	3
Технические данные	4
Комплект поставки	5
Требования по технике безопасности	9
Устройство холодильника	11
Порядок установки и подготовки холодильника к работе	12
Порядок работы холодильника	13
Уход за холодильником	18
Условия гарантии и сервиса	19
Указания по утилизации	21
Правила хранения и транспортирования	21
Возможные неисправности и методы их устранения	22
Информация для покупателя, приобретающего холодильный прибор через интернет-магазин	23
Перечень авторизованных сервисных центров компании POZIS	24

**Общие указания**

**1.1 ВНИМАНИЕ! Перед эксплуатацией холодильника внимательно ознакомьтесь с настоящим руководством. Надежная и экономичная работа холодильника зависит от соблюдения приведенных в руководстве указаний.**

1.2 Холодильник предназначен для замораживания и длительного хранения замороженных продуктов в морозильной камере и непродолжительного хранения продуктов в холодильной камере.

1.3 Холодильник работает от электрической сети переменного тока частотой 50 Гц при напряжении ( $220 \pm 22$ ) В, предназначен для установки в кухонных помещениях с температурой от 16 до 32°C и относительной влажностью не более 75%.

1.4 Для эксплуатации холодильника в сетях с отклонениями напряжения питания можно использовать стабилизатор напряжения мощностью 600 Вт с кратковременной перегрузкой 6,8 КВт, обеспечивающий напряжение на выходе  $220\text{В} \pm 10\%$ .

1.5 В холодильнике в качестве хладагента использован R600a.

1.6 При покупке холодильника проверьте его работоспособность и комплектность, отсутствие механических повреждений, наличие штампа торгующей организации и даты продажи в гарантийной карте и на отрывных талонах - на техническое обслуживание и гарантийный ремонт.

1.7 Холодильник устанавливается и включается в сеть механиком торгующей организации или самим потребителем. При установке холодильника механиком, в случае необходимости, производятся регулировочные работы.

1.8 При нарушении потребителем правил, изложенных в настоящем руководстве по эксплуатации, холодильник гарантийному ремонту не подлежит.

1.9 Конструкция холодильника постоянно совершенствуется, поэтому предприятие-изготовитель вправе изменять конструкцию холодильного прибора.

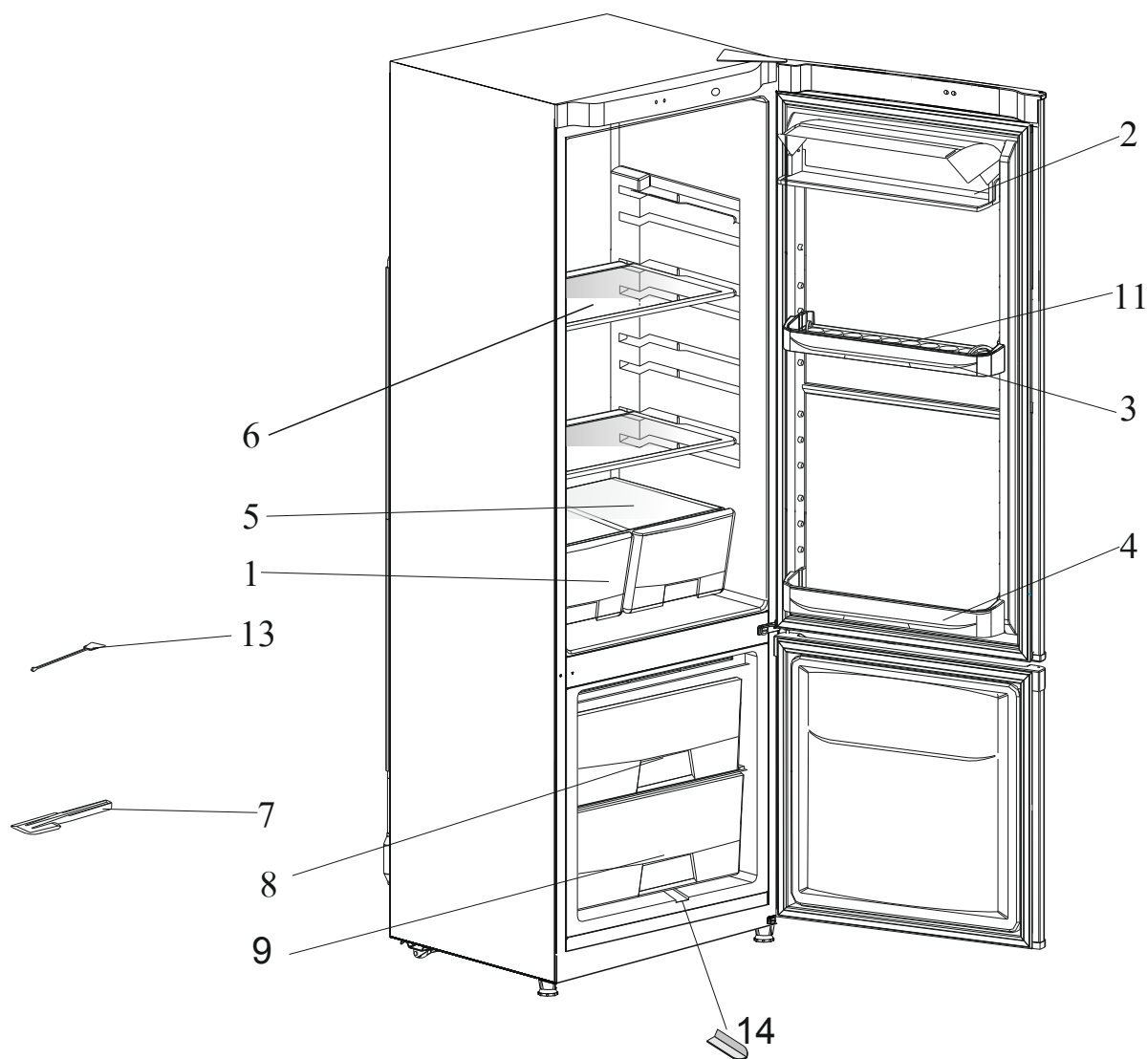
**Технические данные**

Наименование параметров	POZIS RK-101	POZIS RK-102	POZIS RK-103	POZIS RK-139	POZIS RK-149
Габаритные размеры, мм:					
высота	1460	1620	1850	1850	1960
ширина	600	600	600	600	600
глубина	630	630	630	630	630
Общий объем, дм <sup>3</sup>	250	285	340	335	370
Объем морозильной камеры, дм <sup>3</sup>	80	80	80	130	130
Объем для хранения свежих продуктов, дм <sup>3</sup>	156	188	239	188	217
Объем для хранения замороженных продуктов, дм <sup>3</sup>	57	57	57	97	97
Номинальный ток, А	0,7	0,7	0,7	0,7	0,7
Температура в морозильной камере, °С, не выше	минус 18	минус 18	минус 18	минус 18	минус 18
Средняя температура в холодильной камере, °С, не выше	5	5	5	5	5
*Суточный расход электроэнергии при температуре окружающего воздуха 25°С, кВт·ч/сут., не более	0,59	0,62	0,66	0,70	0,72
Класс энергетической эффективности	A+	A+	A+	A+	A+
Мощность замораживания, кг/сут.	4	4	4	11	11
Масса кг, не более	57	60	65	70	72
Корректированный уровень звуковой мощности, дБа, не более	40	40	40	40	40
Содержание серебра, г	6,5296	6,5296	6,5296	6,5296	6,5296

\*Определение суточного расхода электроэнергии производится в лаборатории аккредитованной и аттестованной на соответствующий вид испытания

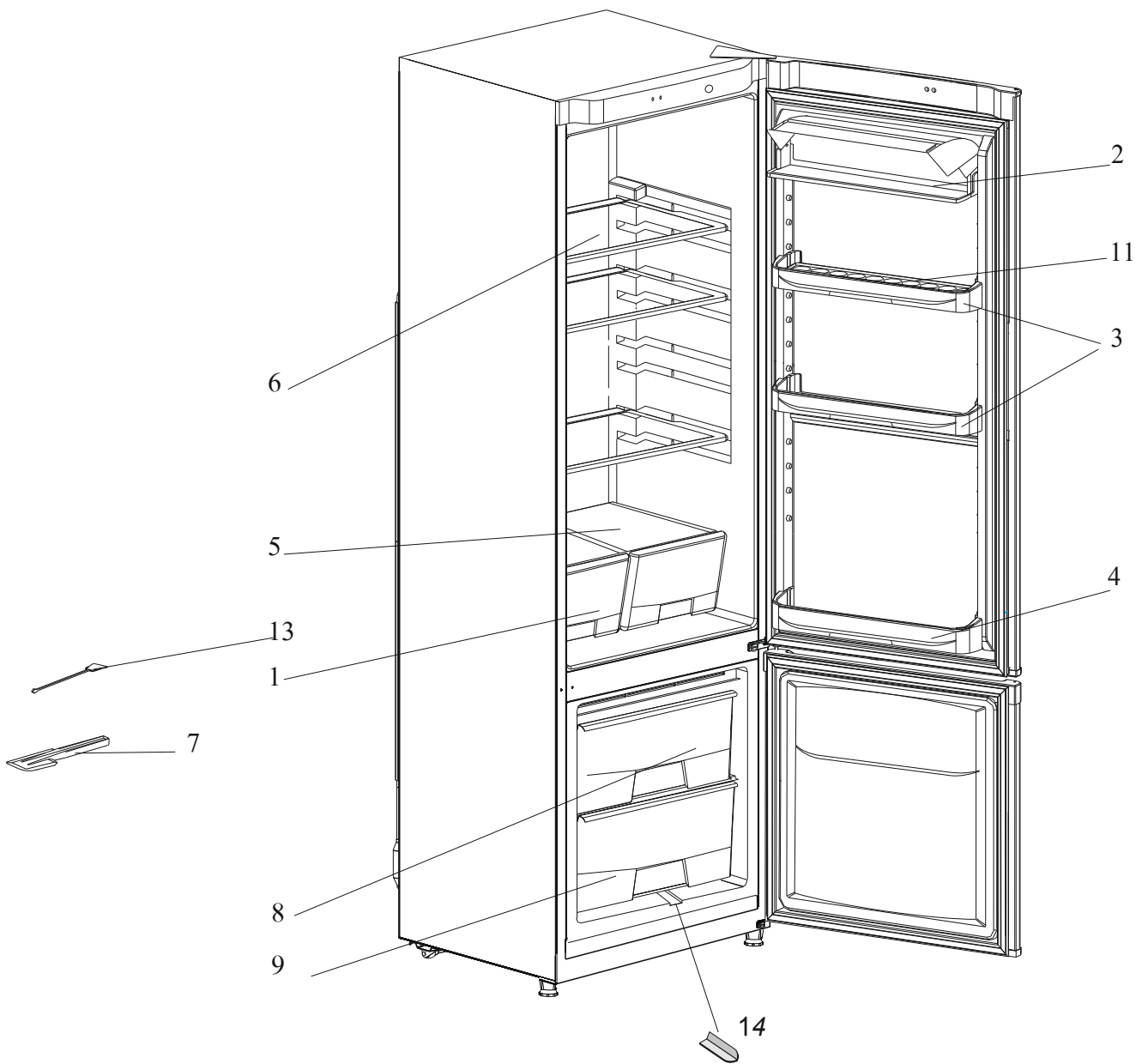


Позиция	Комплектующие изделия	Количество, шт				
		POZIS RK-101	POZIS RK-102	POZIS RK-103	POZIS RK-139	POZIS RK-149
1	Сосуд для фруктов и овощей	2	2	2	2	2
2	Сосуд	1	1	1	1	1
3	Барьер-полка	1	1	2	2	2
4	Барьер-полка высокая	1	1	1	1	1
5	Полка-стекло	1	1	1	1	1
6	Полка (стеклянная)	2	2	3	3	3
7	Лопатка	1	1	1	1	1
8	Корзина верхняя <sup>***</sup>	1	1	1	1	1
9	Корзина нижняя <sup>***</sup>	1	1	1	1	1
10	Корзина верхняя <sup>***</sup>	-	-	-	1	1
11	Контейнер для яиц	2	2	2	2	2
12	Лоток	-	-	-	1	1
13	Ерш	1	1	1	1	1
14	Лоток для слива талой воды	1	1	1	1	1
	Гарантийная карта	1	1	1	1	1
	Руководство по эксплуатации	1	1	1	1	1
	Упаковка	1	1	1	1	1

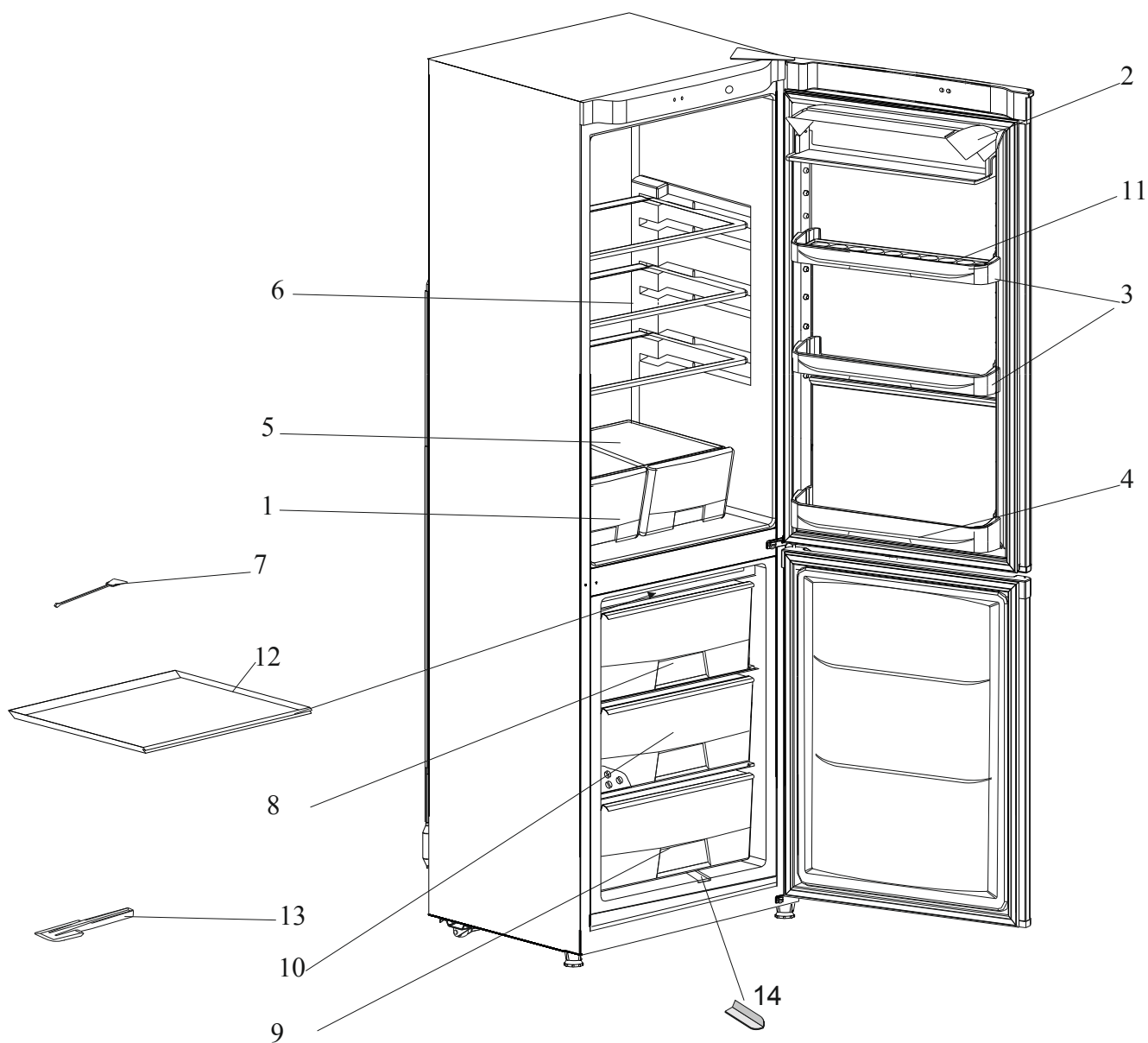


POZIS RK-101, POZIS RK-102

Рис. 1 Схема расположения отделений холодильника и его комплектующих



POZIS RK-103



POZIS RK-139, POZIS RK-149





4.1 Холодильник выполнен по степени защиты от поражения электрическим током класса 1 и должен подключаться к электросети через двухполюсную розетку с заземляющим контактом.

4.2 Холодильник не предназначен для использования лицами (включая детей) с пониженными физическими, чувственными или умственными способностями или при отсутствии у них опыта или знаний, если они не находятся под контролем или не проинструктированы об использовании прибора лицом, ответственным за их безопасность.

4.3 Перед включением в сеть проверьте, не повреждена ли видимая часть изоляции электропроводки. При повреждении изоляции вызовите мастера обслуживающей организации.

**ВНИМАНИЕ! Для обеспечения пожарной безопасности запрещается использовать для подключения холодильника к электрической сети многоместные розетки (имеющие два и более мест подключения), переходники и удлинительные шнуры.**

4.4 При появлении во время эксплуатации признаков замыкания электропроводки на корпус (пощипывание при касании металлических частей) немедленно отключите холодильник от сети и вызовите механика обслуживающей организации.

4.5 Запрещается прикасаться одновременно к холодильнику и устройствам, имеющим естественное заземление (газовые плиты, радиаторы отопления, водопроводные краны и т.п.).

4.6 Запрещается эксплуатация холодильника в помещениях с повышенной опасностью, характеризующихся наличием в них хотя бы одного из следующих условий:

а) особой сырости или токопроводящей пыли (помещение, в котором относительная влажность воздуха выше 75%, когда потолок, стены, пол и предметы, находящиеся в помещении, покрыты влагой);

б) химически активной среды (помещение, в котором постоянно или длительно содержатся пары или образуются отложения, действующие разрушающе на изоляцию и токопроводящие части электрооборудования);

в) токопроводящих полов (металлических, земляных, железобетонных и т.п.).

4.7 В процессе эксплуатации холодильника строго следите за исправностью системы для отвода талой воды, не допускайте засорения системы. Не допускается эксплуатация холодильника без сосуда для сбора талой воды. Ерш предназначен для очистки системы при засорении.

4.8 В процессе эксплуатации или уборки холодильника не допускается попадание влаги на компрессор, пускозащитное реле и токоведущие части. Если влага случайно попала на указанные части, холодильник немедленно отключите, вынув вилку из розетки. Влагу соберите мягкой тканью, затем дайте возможность влаге окончательно высохнуть.

**Рекомендуем включать холодильник в электросеть только после полного высыхания влаги.**



**ВНИМАНИЕ!** В холодильнике содержится в незначительном количестве хладагент R600a, который представляет собой природный газ, не загрязняющий окружающую среду, но легковоспламеняющийся. Поэтому при транспортировании и установке холодильника следите за тем, чтобы ни один из элементов контура, по которому циркулирует хладагент, не был поврежден. При наличии подобных повреждений, в помещении, в котором находится холодильник, не следует пользоваться открытым пламенем или другими источниками воспламенения до тех пор, пока это помещение не будет проветрено. Не используйте электрические приборы внутри холодильной и морозильной камер. При продаже, сдаче другому владельцу или на утилизацию, информируйте, что холодильник заправлен хладагентом R600a.

4.9 Отключайте холодильник от электросети на время уборки его внутри и снаружи, оттаивания морозильной камеры, перемещения его на другое место, мытья пола под ним, устранения неисправностей. **Будьте осторожны, перемещая холодильник. Некоторые типы напольных покрытий могут быть повреждены, особенно мягкие и рельефные поверхности.**

4.10 По истечении срока службы холодильника изготовитель не несет ответственности за безопасную работу изделия. Из-за естественного старения материалов и износа комплектующих увеличивается вероятность возникновения электро- и пожароопасных ситуаций.



5.1 Холодильники имеют наружный шкаф панельной конструкции с цельнометаллической верхней стенкой. Морозильная камера расположена в нижней части холодильника.

5.2 Охлаждение продуктов в камерах холодильника осуществляется герметичным агрегатом компрессионного типа.

5.3 Температурный режим в холодильнике устанавливается поворотом ручки терморегулятора и поддерживается автоматически.

5.4 В верхней части наружного шкафа установлена панель с приборами управления, индикации. Световые индикаторы сигнализируют о наличии напряжения, о включении режима замораживания. Переход с режима на режим производится переключателем.

5.5 Иней с задней стенки внутреннего шкафа оттаивает за время остановки компрессора. Влага с задней стенки отводится в сосуд, находящийся на компрессоре.

5.6 Герметизация дверных проемов холодильника осуществляется уплотнителем с магнитной вставкой.

После закрывания двери теплый воздух, попавший в камеру (холодильную или морозильную) холодильника из окружающего помещения, быстро охлаждается и в камере образуется небольшое разрежение (пониженное давление), вследствие чего дверь может открываться с большим усилием. Повторно открывать двери (холодильной и морозильной камер) холодильника рекомендуется не ранее, чем через 3-5 минут после их закрывания.

**При закрывании двери холодильной камеры можно услышать «свист». Это не является неисправностью – происходит выравнивание давления внутри холодильной камеры с характерным звуком.**

5.7 Теплоизоляция холодильника – пенополиуретан.

5.8 Конструкция холодильника предусматривает возможность перестановки полок в холодильной камере и на панели двери на различную высоту.

5.9 Конструкция холодильника предусматривает возможность перенавески дверей для левостороннего открывания. Перенавеска двери производится механиком сервисной службы.

5.10 Для облегчения перемещения холодильника предусмотрены роликовые опоры.

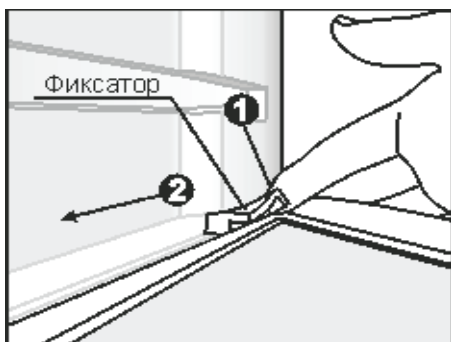
5.11 На полках могут быть установлены декоративные накладки, с которых следует снять защитную пленку.

5.12 Для предотвращения конденсации влаги (появление капель) конструкцией предусмотрен обогрев лицевой поверхности шкафа между холодильной и морозильной камерами.

5.13 Освещение камеры холодильника осуществляется с помощью светодиодного модуля. При его неисправности замена производится механиком сервисной службы.



- 6.1. Снимите упаковку с холодильника.
- 6.2 Установите холодильник ровно на полу, регулируя опоры.
- 6.3 Удалите клеящиеся ленты. Снимите фиксаторы, удерживающие стеклянные полки сзади справа и слева как показано на рисунке ниже.



- 1 - отогнуть вверх заднюю часть фиксатора полки;
- 2 - выдвинуть фиксатор вперед на себя по обрَامлению полки.

Для удобного размещения полки по высоте приподнимите задний край полки, выдвиньте на себя и установите на новое место.

6.4 Чтобы двери холодильника закрывались самопроизвольно, установите его с небольшим наклоном назад (рекомендуемое отклонение верхнего края двери от нижнего по горизонтали составляет 10-12 мм), регулируя опоры.

6.5 При перестановке холодильника на другое место, переднюю его часть слегка приподнимите, чтобы опоры не касались пола, и передвигайте холодильник на роликах. **Категорически запрещается** перемещать холодильник, держась за конденсатор, расположенный на задней стенке шкафа. Это является нарушением правил эксплуатации и может привести к выходу из строя холодильника.

6.6 Перед эксплуатацией внутренний шкаф и комплектующие изделия вымойте теплой мыльной водой с пищевой содой (1 ч. ложка соды на 1 л воды), насухо вытрите и проветрите в течении часа.

6.7 В целях устранения специфического запаха, который может возникнуть в результате длительного хранения неработающего холодильника в закрытом состоянии, в первый месяц эксплуатации еженедельно промывайте внутренние поверхности и комплектующие изделия холодильника и проветривайте в соответствии с п. 6.6.

6.8 Холодильник следует устанавливать вдали от источников тепла, в месте, недоступном для прямых солнечных лучей.

**КАТЕГОРИЧЕСКИ запрещается** устанавливать холодильник в нишу, встраивать его в мебель, а также перекрывать вентиляционные отверстия решетки, расположенной на задней стороне верхней части холодильника.

Запрещается контакт задней стенки (решетки конденсатора) холодильника с гибким газовым металлоруковом, используемым для подключения газовой плиты.

При установке холодильника следует учитывать сохранение свободного доступа к розетке. При угрозе возникновения пожарной ситуации необходимо сразу же отсоединить холодильник от сети.

6.9 Холодильник, находившийся на холоде, перед включением в электросеть необходимо выдержать при комнатной температуре не менее 8 часов.

6.10 Холодильник следует загружать продуктами через 3 часа после включения его в сеть.

6.11 Перед включением холодильника проверьте соответствие напряжения, указанного на табличке холодильника, напряжению в сети.



7.1 Включение и отключение холодильника производится штепсельной вилкой сетевого шнура (**не рекомендуется тянуть за сетевой шнур**). Загоревшаяся зеленая лампа 2 (рис.2) на панели свидетельствует о том, что холодильник включен в электросеть. Желтая индикаторная лампа 3 горит при работе холодильника в режиме замораживания. Индикаторные лампы загораются в течение 10 секунд.

Повторное включение холодильника в электросеть следует производить не ранее чем через пять минут после его принудительного отключения.

Перед включением холодильника в сеть убедитесь, что конец водостока находится в специальной ячейке передней части сосуда для сбора талой воды.

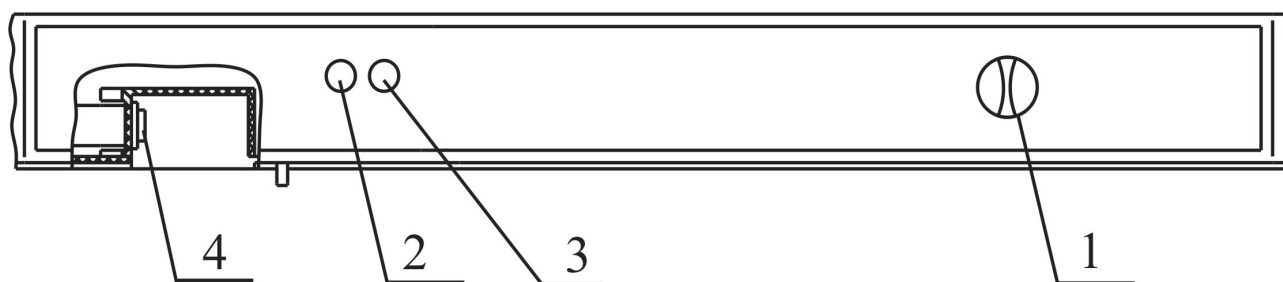


Рис. 2 Схема расположения приборов управления и сигнализации  
1 – ручка терморегулятора; 2 – зеленая индикаторная лампа;  
3 – желтая индикаторная лампа; 4 – переключатель

7.2 Температурный режим в холодильной камере устанавливается путем поворота ручки терморегулятора 1 (рис.2) до выбранного по шкале температурного режима. При этом:

«1» или «мин.» соответствует режиму наименьшего холода;

«5» или «макс.» соответствует режиму наибольшего холода.

Первоначально ручку терморегулятора установите в положение «3».

Продукты рекомендуется загружать в холодильник через 4 часа после включения. Время выхода холодильника в режим, т.е. до первой остановки компрессора, примерно 24 часа при эксплуатации холодильника в строгом соответствии с настоящим руководством по эксплуатации. В процессе эксплуатации вы можете регулировать температуру следующим образом: при чрезмерном охлаждении продуктов ручку терморегулятора поверните против часовой стрелки, при недостаточном охлаждении – по часовой стрелке. При работе холодильника в оптимальном температурном режиме иней с задней стенки холодильной камеры оттаивает за время стоянки компрессора.

**ВНИМАНИЕ !** При слишком низкой температуре в холодильной камере и при нарушении рекомендаций по хранению продуктов в холодильной камере (п.7.4.1) возможно образование слоя льда на задней стенке шкафа. В этом случае необходимо повысить температуру, повернув ручку терморегулятора против часовой стрелки.

При повышенной температуре окружающего воздуха и во избежание образования слоя льда на задней стенке внутреннего шкафа, также необходимо ручку терморегулятора перевести в положение «1».



7.3 В морозильной камере холодильника автоматически устанавливается и поддерживается температура минус 18°C и ниже.

Для качественного замораживания продуктов, предназначенных для длительного хранения, их следует загружать в морозильную камеру порциями, общий вес которых не превышает мощности замораживания, указанной в разделе 2. При загрузке продуктов, в количестве, превышающем мощность замораживания, увеличивается время полного замораживания. Если Вы хотите сократить время замораживания продуктов, то можете использовать режим замораживания. Режим замораживания включается нажатием клавиши переключателя 4 (рис.2) . При этом на панели загорается индикаторная лампа 3 (рис.2).

В режиме замораживания обеспечивается достижение низких температур за короткое время вследствие непрерывной работы компрессора или увеличения времени работы компрессора в циклическом режиме.

**Не позднее 24 часов после загрузки последней партии продуктов переведите холодильник в режим хранения, нажав клавишу переключателя 4, при этом индикаторная лампа 3 (рис.2) гаснет.**

При частом открывании двери морозильной камеры или открывании на длительное время, а также загрузке большого количества продуктов возможно повышение температуры в морозильной камере выше минус 18°C.

При повышении температуры окружающего воздуха выше 32°C во избежание намерзания снеговой «шубы» на задней стенке холодильной камеры, по возможности, реже и на минимальное время открывайте дверь холодильника, поверните ручку терморегулятора против часовой стрелки, уменьшая уставку.

При понижении температуры окружающего воздуха верните ручку терморегулятора в исходное положение.

Пищевые продукты	Продолжительность хранения, сутки											
	1	2	3	4	5	6	7	8	9	10	11	12
Рыба свежая	■	■	■									
Мясо сырое	■	■	■	■								
Мясо, фарш	■	■										
Масло	■	■	■	■	■	■	■	■	■	■	■	■
Сыр	■	■	■	■	■	■	■	■	■	■	■	■
Молоко, сливки	■	■	■	■	■	■						
Яйца	■	■	■	■	■	■	■	■	■	■		
Фрукты, овощи	■	■	■	■	■	■	■	■	■	■		



Без ухудшения вкусовых качеств



Удовлетворительные вкусовые качества

Рис. 3



7.4 Выбор камеры для размещения сохраняемых продуктов необходимо осуществлять в зависимости от предполагаемого срока хранения.

7.4.1 Холодильная камера предназначена для хранения свежих и прошедших кулинарную обработку продуктов, а также овощей, фруктов и напитков.

Оптимальные сроки хранения отдельных видов продуктов приведены на рисунке 3.

При размещении продуктов в холодильной камере следует помнить, что продукты должны быть упакованы в полиэтиленовые пакеты, целлофан, алюминиевую фольгу или закрытые емкости. Это предотвращает высыхание продуктов и передачу запахов от одного продукта к другому.

В холодильной камере в различных зонах температура не одинакова, этим и вызвана целесообразность размещения различных продуктов в зонах с оптимальной для них температурой. Наиболее высокая температура в верхней части камеры, наиболее низкая – в нижней. Размещать продукты следует согласно нижеизложенным рекомендациям.

Мясо, рыбу, колбасные изделия рекомендуется хранить на нижней полке.

Прошедшие кулинарную обработку продукты охладить до комнатной температуры и хранить на верхней полке.

Помидоры, огурцы, перец, баклажаны, лимоны хранить на верхней полке, остальные овощи и фрукты в сосудах 1 (рис.1). Бананы не следует хранить в холодильнике.

Напитки, молочные продукты, сыр, яйца хранить в отделениях панели двери.

Молоко рекомендуется хранить в барьер-полках (рис.1) на панели двери.

**Для эффективного функционирования холодильника обеспечьте свободную циркуляцию воздуха внутри холодильной камеры, укладывая продукты и напитки так, чтобы по всей высоте холодильной камеры оставался зазор не менее 25 мм между продуктами на полках и задней стенкой шкафа, между продуктами и выше расположенными полками (см. рис. 4).**

Изготовитель гарантирует нормальную работу холодильного прибора при соблюдении правил эксплуатации.

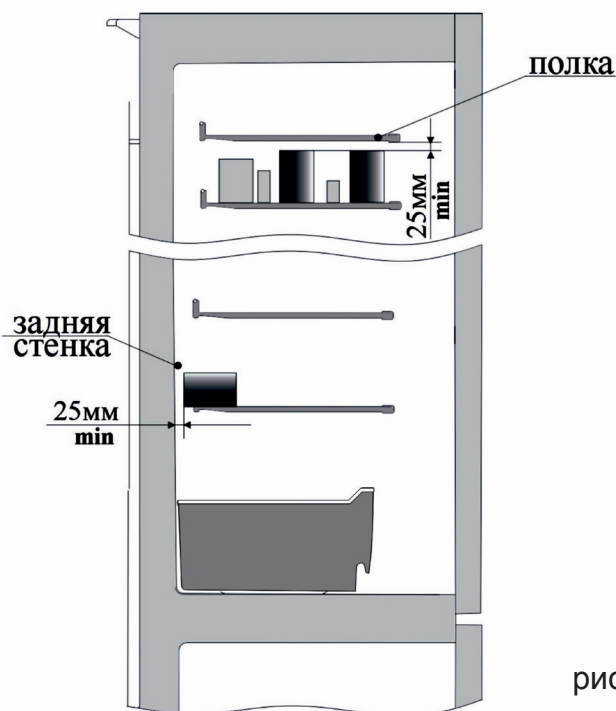


рис. 4



7.4.2 Морозильная камера предназначена для замораживания свежих и прошедших кулинарную обработку продуктов, хранения замороженных продуктов и приготовления пищевого льда.

Продукты, предназначенные для замораживания, подвергаются обработке в такой последовательности: отбор продуктов, мойка, удаление несъедобных частей, подсушивание, расфасовка и упаковка.

В ходе подготовки продуктов к замораживанию их необходимо нарезать в целях более плотной укладки в пакеты.

Продукты должны быть упакованы в соответствии с пунктом 7.4.1. Упаковочный материал должен быть неповрежденным. Нельзя использовать для замораживания жидкости стеклянные емкости.

Рекомендуется указывать на каждой упаковке наименование продукта, дату закладки в морозильную камеру.

При хранении продуктов, замороженных в домашних условиях, следует соблюдать сроки хранения, указанные в таблице ниже.

При хранении продуктов, замороженных промышленным способом, необходимо соблюдать сроки хранения, указанные на упаковке.

Замораживать продукты рекомендуется в средней корзине для холодильника с тремя корзинами в морозильной камере и в верхней корзине для холодильника с двумя корзинами в морозильной камере. Максимальное количество продуктов (мощность замораживания) в кг, которое может быть заморожено в течение 24 часов при температуре окружающего воздуха плюс 25 °С, указано в настоящем руководстве в разделе «Технические данные».

Не рекомендуется помещать в морозильную камеру неохлажденные продукты.

Для обеспечения качественного хранения следует исключать соприкосновение замораживаемых и хранящихся продуктов, для чего необходимо своевременно перекладывать замороженные продукты на освобожденные места в корзинах.

Не рекомендуется повторно замораживать размороженные продукты. Повторное замораживание рекомендуется только после кулинарной обработки.

Не следует хранить шипучие продукты в морозильной камере.

Наименование продуктов	Сроки сохранности, месяцы, не боле
Ягоды	10 - 12
Овощи	10 - 12
Говядина	10 - 12
Баранина	8 - 10
Телятина	6
Свинина	3
Внутренности	3
Домашняя птица	3 - 6
Рыба (нежирная)	6 - 8
Рыба (жирная)	2 - 4
Готовые блюда	1 - 2
Изделия из теста	2 - 4





7.5 Размораживание продуктов можно выполнять различными способами, в зависимости от вида продуктов и размера пакета.

Основные рекомендации:

- большие куски мяса, птицу, не вынимая из упаковки, размораживать в холодильной камере. Перед кулинарной обработкой на несколько часов оставить при комнатной температуре. Если у Вас есть СВЧ-печь – рекомендуется размораживать в ней;
- небольшие (порционные) кусочки мяса, птицы оттаивать (частично размораживать) при комнатной температуре или готовить не размораживая;
- рыбу размораживать в холодильной камере, не вынимая из упаковки;
- продукты, прошедшие кулинарную обработку (готовые блюда), требующие нагрева, подогревать, не размораживая;
- овощи опускать в кипящую воду без предварительного размораживания;
- фрукты и ягоды размораживать в холодильной камере на верхней полке или при комнатной температуре.

**ВНИМАНИЕ!** Запрещается помещать в холодильник щелочи, кислоты, а также продукты в стеклянной таре в морозильную камеру. Запрещается хранить в холодильнике продукты в аэрозольной упаковке с горючими рабочими газами (диспенсеры для взбитых сливок, лак для волос и т.п.) и взрывоопасные вещества, т.к. не исключена опасность возникновения взрыва!

7.6 В целях обеспечения электробезопасности отключение холодильника на продолжительное время производите не ручкой терморегулятора, а отключением от электросети, вынув штепсельную вилку из розетки.



8.1 Иней на задней стенке холодильной камеры оттаивает автоматически в период остановки компрессора. Во время оттаивания задняя стенка холодильной камеры покрывается каплями воды, которые по водоотводящей системе стекают в сосуд для талой воды, находящийся на компрессоре.

8.2 Оттаивание морозильной камеры ручное. Его следует производить 3-4 раза в год, приурочив ко времени, когда в холодильнике мало продуктов и совместить с уборкой холодильника.

8.2.1 Для осуществления оттаивания морозильной камеры отключите холодильник от электросети, оставьте дверь камеры открытой.

8.2.2 На время оттаивания морозильной камеры продукты заверните в несколько слоев плотной бумаги и поместите в холодильную камеру.

8.2.3 Для сбора талой воды из морозильной камеры необходимо:

-убрать корзины;

-установить лоток 14 (рис.1) в специальный паз на дне морозильной камеры, направив его в любой сосуд, предварительно установленный на полу.

8.2.4 При образовании незначительного снегового покрова на внутренних поверхностях морозильной камеры его можно удалить с помощью лопатки (рис.1), не приурочивая это ко времени оттаивания морозильной камеры.

**ВНИМАНИЕ!** Не удаляйте снеговой покров при помощи острых или твердых предметов, ими можно повредить элементы контура, по которому циркулирует хладагент. Брызги хладагента могут воспалиться или попав в глаза, вызвать их воспаление.

8.3 По окончании оттаивания произведите уборку холодильника как указано в п. 6.6, а также тщательно вычистите сосуд для сбора талой воды, находящийся на компрессоре.

8.4 При попадании маслосодержащих продуктов (майонез, растительное масло и т.п.) на уплотнитель или пластмассу камеры холодильника немедленно удалите загрязнение нейтральным моющим порошком.

8.5 При отключении холодильника на длительное время:

а) удалите из холодильника продукты;

б) произведите оттаивание и уборку холодильника в соответствии с п.п. 6.6, 8.2;

в) оставьте отключенный от электросети холодильник с приоткрытыми дверями;

г) периодически, 1 раз в 1-2 месяца включайте холодильник на несколько минут для смазки компрессора.



**Настоящие условия гарантии действительны на территории России, если иные условия не установлены действующим законодательством:**

1. Изготовитель устанавливает гарантийный срок 3 (три) года со дня передачи Потребителю на следующие виды техники: холодильники, морозильники. Срок службы бытовой техники «POZIS» при соблюдении правил эксплуатации и применения ее в бытовых целях составляет 10 (десять) лет.
2. Проследите, чтобы гарантийный талон был правильно заполнен, не имел исправлений и в нем были указаны: дата продажи, штамп торговой организации и подпись продавца, модель и серийный номер изделия.
3. Сохраняйте гарантийный документ, чек на проданное изделие и квитанцию на услуги по его установке (доставке), а также любые другие документы, относящиеся к гарантийному или техническому обслуживанию изделия.
4. Гарантийный срок на запчасти, замененные в течение гарантийного срока, составляет 6 (шесть) месяцев, в случае, если гарантийный срок на изделие закончился.
5. Прежде чем вызвать специалиста авторизованного сервисного центра, внимательно прочитайте инструкцию по эксплуатации изделия. Если изделие исправно, то за сервисным центром остается право требовать от Потребителя оплаты ложного вызова.
6. Любые претензии по качеству изделия рассматриваются только после предварительной проверки качества изделия представителем авторизованного сервисного центра.
7. Изготовитель не несет какой-либо ответственности за любой возможный ущерб, нанесенный потребителю, в случае не соблюдения последним требований Изготовителя, указанных в руководстве по эксплуатации.

**Гарантия не распространяется на изделия, недостатки в которых возникли вследствие:**

1. Не соблюдения требований Изготовителя, указанных в гарантийном документе;
2. Не соблюдения Потребителем правил установки, подключения, эксплуатации, хранения или транспортировки изделия, указанных в руководстве по эксплуатации;
3. Ремонта не уполномоченными на то лицами, если таковой ремонт повлек за собой отказ изделия;
4. Разборки изделия, изменения конструкции и других вмешательств, непредусмотренных руководством по эксплуатации;
5. Неисправностей и повреждений, вызванных экстренными условиями и действием непреодолимой силы (пожар, стихийные бедствия, и т.д.);
6. Повреждений изделия или нарушений его нормальной работы, вызванных животными или насекомыми;
7. Повреждений изделия или нарушений его нормальной работы, вызванных сверхнормативными отклонениями параметров сети электроснабжения от номинальных значений;
8. Попадания во внутренние рабочие объемы изделия посторонних предметов;
9. Механических повреждений изделия Потребителем (царапины, трещины, сколы и т.п.);
10. Потери товарного вида изделия вследствие воздействия на изделие химических веществ;
11. Термических и других подобных повреждениях, которые возникли в процессе эксплуатации.



### **Изготовитель не принимает претензии в следующих случаях:**

1. Не соблюдения правил установки;
2. Отсутствия оригинального гарантийного талона;
3. Внесения любых исправлений (изменений) в текст гарантийного документа.

### **Установка и подключение крупной бытовой техники:**

1. Изготовитель рекомендует Вам доверить установку и подключение изделия POZIS специалистам авторизованного сервисного центра «POZIS». Вы можете также обращаться в любую другую организацию, имеющую сертификат на оказание подобных услуг.
2. Оплата работ по установке и подключению изделия происходит по прейскуранту сервисного центра. Условия оплаты работ по установке и подключению регулируются действующим законодательством. Изготовитель не несет какой-либо ответственности за любой ущерб, нанесенный имуществу граждан вследствие установки и подключения, не соответствующих требованиям, указанным в руководстве по эксплуатации, и/или произведенных не уполномоченными на то лицами.
3. В случае нарушения требований Изготовителя по установке и подключению, ответственность за причиненный ущерб несет лицо, проводившее эту работу.

### **Изготовитель не несет гарантийные обязательства в следующих случаях:**

- нарушения правил и условий эксплуатации, подключения изделия, изложенных в инструкции по эксплуатации данного изделия и другой документации, передаваемой потребителю в комплекте с изделием;

- постороннего вмешательства, а так же следов несанкционированного вскрытия изделия;

- изменение конструкции или электросхемы изделия;

- если дефект вызван действием непреодолимых сил, несчастными случаями, умышленными или неосторожными действиями потребителя или третьих лиц;

- если обнаружены механические повреждения, возникшие после передачи изделия потребителю; повреждения, вызванные воздействием влаги, высоких или низких температур, коррозией, окислением, попаданием внутрь изделия посторонних предметов, веществ, жидкостей, насекомых или животных;

- если повреждения (недостатки) или нарушение нормальной работы вызваны сверхнормативными отклонениями параметров сети электроснабжения от номинальных значений;

В случае выхода из строя изделия в постгарантийный период изготовитель рекомендует обращаться также в авторизованные изготовителем сервисные центры POZIS, т.к. ремонт будет произведен согласно технических требований изготовителя с использованием запасных частей предприятия-изготовителя.



## **Указания по утилизации**

10.1 Материалы, применяемые для упаковки холодильника, могут быть полностью переработаны и использованы повторно. Пожалуйста, отнесите упаковочные материалы (по окончании срока гарантии) в пункт сбора вторичного сырья.

**ВНИМАНИЕ ! Не разрешайте детям играть с упаковочными материалами, так как существует опасность задохнуться, закрывшись в картонном коробе или запутавшись в упаковочной пленке.**

10.2 Холодильник, отслуживший свой срок, подлежит утилизации. Перед утилизацией холодильник необходимо привести в состояние непригодное для эксплуатации, т.е. вынуть вилку из розетки, отсоединить или отрезать сетевой шнур питания как можно ближе от места крепления.

10.3 При утилизации холодильника не допускайте повреждения трубопроводов во избежание неконтролируемого вытекания хладагента и масла. Содержащийся в холодильной системе хладагент должен утилизироваться специалистом.

10.4 Утилизация отслуживших свой срок холодильников должна проводиться по правилам, действующим в вашей местности.



## **Правила хранения и транспортирования**

11.1 Холодильник необходимо хранить в упакованном виде в закрытых помещениях с естественной вентиляцией при относительной влажности не выше 75% .

11.2 Транспортируйте холодильник в рабочем положении любым видом крытого транспорта, закрепленным таким образом, чтобы исключить любые возможные удары и перемещения его внутри транспортного средства.

11.3 При погрузочно-разгрузочных работах не допускается подвергать холодильник ударным нагрузкам, а также наклонять на угол более 30 °С от вертикали.



Неисправности, которые могут быть устранены потребителем, указаны в таблице.

Неисправность	Вероятные причины	Методы устранения
Включенный в электросеть холодильник не работает	Отсутствие напряжения в сети	Проверить наличие напряжения в розетке электросети
	Нет контакта штепсельной розетки с вилок	Обеспечить контакт штепсельной розетки с вилок
	Поврежден шнур питания	*Заменить шнур питания
Отсутствует освещение холодильной камеры	Неисправен светодиодный модуль	Замена светодиодного модуля производится механиком сервисной службы
Повышенный шум	Неправильно установлен холодильник	Установить холодильник в соответствии с настоящим руководством
	Трубопроводы холодильного агрегата соприкасаются с корпусом или между собой	Устранить касание трубопроводов с корпусом или между собой
Наличие воды в холодильной камере	Засорена система слива талой воды	Прочистить ершом отверстие слива и промыть струей горячей воды с помощью спринцовки

**ПРИМЕЧАНИЕ:** \* При повреждении шнура питания его следует заменить специальным шнуром или комплектом, получаемым у изготовителя или его агента.

В случае выявления других неисправностей обращайтесь в мастерскую по ремонту бытовой холодильной техники (см. Приложение).

В процессе работы холодильника могут быть слышны:

- щелчки срабатывания датчика-реле температуры;
- журчание хладагента, циркулирующего по трубкам холодильной системы;
- легкие потрескивания при температурных деформациях материалов.

Данные звуки не связаны с каким-либо дефектом и носят функциональный характер.

Появление запаха в холодильной камере не является дефектом, а результат неправильной эксплуатации холодильника: нерегулярная или недостаточно тщательная уборка, несоблюдение указаний по подготовке продуктов к хранению или длительное пребывание холодильника отключенным при плотно закрытой двери.

## **ИНФОРМАЦИЯ ДЛЯ ПОКУПАТЕЛЯ, ПРИОБРЕТАЮЩЕГО ХОЛОДИЛЬНЫЙ ПРИБОР ЧЕРЕЗ ИНТЕРНЕТ МАГАЗИН**

**Условия возврата товара, приобретенного Покупателем дистанционным способом через сайт интернет-магазина [www.pozis.ru](http://www.pozis.ru):**

- Покупатель вправе отказаться от товара в течение 7 (семи) календарных дней после его передачи.
- Приобретенный Покупателем товар должен быть товаром надлежащего качества, т.е. не иметь никаких дефектов (трещины, царапины, сколы, механические повреждения за исключением скрытых производственных дефектов).
- Товар не должен иметь следов эксплуатации, должен быть сохранен его товарный вид, потребительские свойства, комплектация, пломбы и производственная упаковка.
- Вместе с товаром Покупатель должен передать все полученные от Продавца документы.
- Покупатель должен предъявить документ, подтверждающий факт и условия покупки, в отсутствие такого документа Покупатель вправе предъявить другие доказательства приобретения товара.
- Покупатель не вправе отказаться от товара надлежащего качества, который изготавливается (изготовлен) специально для Покупателя по индивидуально-определенным характеристикам. Такой товар нельзя вернуть Продавцу, если он является качественным и соответствует заявке Покупателя.

**Порядок возврата товара, приобретенного Покупателем дистанционным способом через сайт интернет-магазина [www.pozis.ru](http://www.pozis.ru):**

- Покупатель направляет Продавцу по электронной почте письменное заявление об отказе от товара.
- Возврат товара осуществляется Покупателем Продавцу по адресу: 422546, РФ, РТ, г. Зеленодольск, ул. Привокзальная, д. 4.
- Выбор транспортной компании для возврата товара осуществляет Покупатель, доставка возвращаемого товара в адрес Продавца осуществляется за счет Покупателя.
- При соблюдении Покупателем вышеперечисленных условий и порядка предъявления требований об отказе от товара, Продавец, в соответствии с законодательством РФ, примет решение и осуществит возврат суммы, оплаченной за товар, за исключением расходов Продавца на доставку от Покупателя возвращаемого товара (в случае неоплаты Покупателем услуг транспортной компании по доставке товара в адрес Продавца).

**ПЕРЕЧЕНЬ АВТОРИЗОВАННЫХ СЕРВИСНЫХ ЦЕНТРОВ КОМПАНИИ POZIS**

Регион	Город	Адрес	Наименование организации	(код) телефон, факс
Алтайский край	Барнаул 656011	пр-т Калинина, 24а	ООО «Рембыттехника»	(3852)77-23-23, 35-77-44
	Барнаул 656016	ул. Власихинская 49а, корпус Д, кабинет 23.	ООО «Китеж»	(3852)319-912, 315-437ф.
	Бийск 659303	ул. Советская, д. 22	«ИП Горбатов С.А.» СЦ «Климат-Комфорт»	(3854) 55-53-85 89039499439
Амурская обл.	Благовещенск 675014	ул. 50 лет Октября, д. 226	ООО «Амурская Электротехника»	(4162) 42-47-99, 42-30-70, 42-41-83ф.
	Благовещенск 675014	ул. Кольцевая, 43	ООО «Амурский серв. Центр»	(4162) 33-36-38
Архангельская обл.	Архангельск 163045	ул. Гагарина, 1	ООО «Сервисный Центр МИР»	(8182)275-510, 276-066
	Архангельск 163062	ул. Папанина, 19	ГУПАО «Фармацев» (по мед. технике)	(8182)61-04-85
	Котлас 163062	ул. Невского, д. 2, пом. 1	ООО «Лидер +»	(81837) 5-14-40
	Северодвинск 164504	ул. Воронина, 31, оф. 17	ООО ТТЦ «Бирюса»	(8184)58-43-77, 58-32-61, 58-27-20ф.
Астраханская обл.	Астрахань 414040	ул. Савушкина, 51 а	ООО «Сервисная компания «Элком»	(8512)54-11-01, 63-27-27
	Астрахань 414018	ул. Набережная Золотого Затона, д. 10	ИП Типаков В.И.	(8512) 45-46-10, 45-46-74
	Астрахань 414041	ул. Минусинская, д. 8д	ИП «Смирнов О. Ю.» АСЦ «МВ Сервис»	(8512) 41-01-61, 41-36-49
Белгородская обл.	Белгород 308600	пр-т Гражданский, 32	ООО «Выбор-Сервис»	(4722)229-516, 229-290ф.
Брянская обл.	Брянск 241004	пр. Московский, д. 138а	ИП Строило О.В.	89532995901
Владимирская обл.	Владимир 600017	ул. Батурина, 39	ООО «Домовой-Сервис»	(4922)44-72-81, 44-72-80, 44-98-53ф.
	Муром 602267	ул. Чкалова, 2 В	ООО «ТехноДругСервис» ИП «Серкова Т.А.»	(49234)3-35-54
Волгоградская обл.	Волгоград 400075	ул. Степная, 18 б	ООО «Бытовая Техника»	(8442)53-16-60, 53-16-79ф.
	Волгоград 400117	ул. Землячки, 29	ИП «Пучков С.Д.»	(8442) 98-01-48.
	Камышин 403874	3 мкр., д. 11, помещ. № 2	ООО СЦ «Альфа»	(84457)2-90-07, 2-90-08
Вологодская обл.	Вологда 160034	ул. Новгородская, 7	АСЦ «Вологда»	(8172)53-99-39, 52-19-19
	Вологда 160021	ул. Ананьинская, д. 2	ИП Есипенко А.В.	(8172)55-82-08
	Череповец 162603	ул. Гоголя, 47	ООО «МЕДПРОМБЫТ»	(8202) 28-19-51, 26-26-70 20-30-13, 26-54-00
Воронежская обл.	Воронеж 394029	ул. Героев Стратосферы, 16	ИП Черникова Н.Ф. АСЦ «Центр-Сервис»	(4732)44-81-99, 92-70-35, 91-77-55, 49-60-51ф.
	Поворино 397350	ул. Советская, д. 76	ИП Чигарев П.Н.	(47376)2-31-10, 8-950-771-11-64
	Россошь 396650	ул. Северная, 1	ИП «Поздняков И. Н.» СЦ «Росбытсервис»	(47396) 5-28-11, 4-64-55
Ивановская обл.	Иваново 153000	ул. Зверева, д. 9А, литер А, помещение 1004	ООО «М7 Скорая инженерная служба»	(4932) 77-31-99
	Иваново 153022	ул. Б. Хмельницкого, д. 44, корп. 1	ООО «Рембыттехника»	(4932) 93-44-74
Иркутская обл.	Иркутск 664019	ул. Писарева, д. 18 А	ООО «Алика-Сервис»	(83952) 349-727, 348-298
	Усолье-Сибирское 665458	пр-т Комсомольский, д. 50, офис 2	ИП Антохин А.В	(39543)711-80, 710-78
	Ангарск 665830	ул. Горького, 2в, а/я 7а	ООО «Рембыттехника»	(3955)52-22-48, 52-37-95ф, 52-33-06.
Кабардино - Балкарская республика	Саянск 663580	4-ый микрорайон, 8	ИП «Садретинов Р. М.»	(39513)5-18-04
	Нальчик 360051	пр-т Ленина, 24	ООО «Альфа-Сервис»	(8662)420-430ф, 420-454
	Майский 361115	ул. Южная, 40	ЧП «Карабатова Г. А.»	(86633) 2-15-20, 2-23-95, 2-63-06
Калининградская обл.	Прохладный 361041	пер. Комсомольский 32	ИП «Шаталов Д. М.»	(86631)7-84-70, 3-10-55ф.
	Калининград 236023	Пер. Щорса, д. 1, кв. 50	ООО «Асбит»	(4012)91-54-85, 91-54-86
	Калининград 236011	ул. Судостроительная, д. 75	ООО «РемТехСервис»	(4012)30-38-08, 30-38-31
Калужская обл.	Калуга 248016	ул. К Либкнехта, д. 29. стр. 9	ООО «Асгард»	(4842) 20-21-83, 8-902-396-58-10
Кемеровская обл.	Кемерово 650001	ул. Потемкина, 8	ООО «КОММОН»	(3842) 25-45-74, 25-50-12
	Новокузнецк 654005	ул. Пирогова, 17	ООО «Рембытсервис»	(3843) 45-67-99
	Новокузнецк 654007	пр. Кузнецкстроевский, д. 44	ООО «МВ-Сервис»	(3843)46-94-00, 53-83-05
	Прокопьевск 653047	ул. Ленина, д.30	ИП «Бабатенко В.В.» АСЦ «Климат-Сервис»	(3846)65-25-50
Кемеровская обл.	Анжеро-Судженск 652470	ул. 137 ОСБ, д.3 кв.43	ИП «Павлюченко Ю.С.»	(38453)4-27-27
Кировская обл.	Киров 610047	ул. Базовая, д. 19	ИП Кокорина А.Л	(8332) 703-730, 703-705
	Киров 610020	ул. Труда, д. 57-65	ООО «Индустрия кухни» (по мед.технике)	(8332)52-62-73, 46-29-90, 46-47-74



	Киров 610035	ул. Производственная, д.24	ООО «Вятка-Сервис-Киров»	(8332) 62-29-16, 62-64-98	
<b>Костромская обл.</b>	Кострома 156002	ул. Коммунаров, 5	ИП «Молодкин В. Л.»	(4942) 63-97-23, 300-107	
Красноярский край	Красноярск а/я 2630 660004	пр. Красноярский рабочий, 27 стр. 4	ИП Семиков В.А СЦ «Надежда»	(3912)20-88-88, 51-70-00, 20-93-09ф, 54-33-22, 54- 33-11	
	Красноярск 660093	ул. Вавилова, д.2ж	ООО «Диолаб-Сибирь»	(391) 236-60-11	
	Красноярск 660020	ул. Дудинская	ООО «Сибирский мастер»	(391) 24-17-888, 29-29-222	
	Минусинск 662610	ул. Ботаническая, д. 32 «Г»	ИП Липатов М.Ю.	(39132) 5-19-19	
	Канск 6	ул. Яковенко, 74	ООО «Электроника плюс»	(39161) 3-87-90 ф, 2-33-52	
Краснодарский край	Анапа 353440	ул. Чехова, д. 69	ИП Беличенко А. А.	8-918-441-45-98	
	ст. Староминская 353600	ул. Большая Садовая, д. 80	ИП Худотеплов Р.А. СЦ «Эксперт»	(86153)5-65-63, 8-929-843- 40-24	
	ст. Динская 353200	ул. Новая, 136/1	ИП «Белобров С.А.» СЦ «Динская»	(86162)6-59-17.	
	Армавир 352900	ул. Мира, 36	ООО «Импульс»	(86137) 3-87-78	
	Курганинск 352430	ул. Островского, 32	ИП Борсова Е. Г. АСЦ «БАТ-сервис»	(86147) 3-23-02	
	Ейск 353680	ул. Пушкина,84	ИП «Насибуллин И.Х.» АСЦ «Техносервис»	(86132)2-11-71, 3-66-02.	
	Новороссийск 353912	ул. Тобольская, д. 7а по- мещ. № 14	ИП Булатов М.М	(8617) 62-91-45, 62-91-46	
	Краснодар 350010	ул. Ростовское шоссе д. 68/1	ООО «Технопром»	(861) 228-98-11	
	Краснодар 350072	ул. Ростовское шоссе 22/4	ИП Новоженцев И. Ю. АСЦ «РИА-сервис»	(861) 224-93-48, 8-918- 138-43-48	
	Кореновск 353180	ул. Пурыхина, 2Ц	ИП Бондаренко А.В.	(86142) 443-59	
	Сочи 354068	ул. Донская, 50-а	ООО «ДЭП»	(8622)68-11-08, 55-01-08, 55-51-19.	
	Сочи-А 354340	ул. Ленина, 2	ООО «Полаир-Сочи»	(8622) 40-54-64, 41-99-53	
	Лабинск 352506	ул.Турчанинова, 2	ООО «Бытсервис»	(86169)7-39-99, 7-35-23, 7-24-96ф.	
	<b>Курганская обл.</b>	Курган 640018	ул. Пичугина, д. 9	ООО «Заурал Монтаж Сервис»	(3522) 63-49-34
	<b>Курская обл.</b>	Курск 305044	ул. Чайковского, д. 68 Б	ИП Аглымова О.В.	(4712)342-852, 342-469.
Курск 305044		ул.Станционная, 4а	ИП «Сунцов А. Г.»	(4712) 393-800ф, 393-747	
<b>Ленинградская обл.</b>	Санкт-Петербург 190013	ул. Рузовская, 18	АО СПб ПТП «Медтехника» (по мед.технике)	(812) 712-75-12, 316-43-65.	
	Санкт-Петербург 198216	б-р Новаторов, д. 11, литер А, пом. 17 Н	ООО «Электра»	(812) 372-23-12, 372-23-13	
	Санкт-Петербург 192102	ул.Салова, д. 57, корп. 3	ООО ПКФ «ГАРДА»	(812) 905-26-07, 905-26-08, 8-911-735-81-29	
<b>Липецкая обл.</b>	Липецк 398016	ул. Космонавтов, 8	ООО СЦ «ФОЛИУМ»	(4742)33-15-35, 32-75-48ф., 34-55-34	
	Елец 399772	ул. Орджоникидзе, 55	ООО «Полюс»	(47467)4-33-17ф., 4-12-08, 5-39-00	
<b>Москва и обл.</b>	Москва 111250	ул.Самокатная 2а	ООО «ЭнергоБит»	(495)956-70-57, 362-78-70ф., 362-20-23	
	Москва, Зеленоград 124683	корпус 1534	ООО «Протор-Сервис»	(499)717-82-12, 717-82-07, 738-01-44ф.	
	Москва, Химки	ул. Победы, д. 1/13	ООО Предприятие «Рембыттехника»	(495) 572-63-35, 572-75-61 (ф)	
<b>Мурманская обл.</b>	Кандалакша 184046	ул. Шевчука, д. 15-4	ИП Трусов М.А.	89215152951	
	<b>Мурманск</b>	ул. Свердлова, д. 19А	ООО «АЦ «Пионер Сервис»	(8152) 43-11-22, 8-911-300-39-30	
<b>Нижегородская обл.</b>	Дзержинск 606024	ул. Чапаева, д. 69/2	ООО «АСЦ Радуга»	(8313)28-13-85, 21-86-30, 21-07-78	
	Ниж.Новгород 603152	ул. Ларина, 18А	ООО «Бытовая автоматика- сервис»	(831) 461-88-48	
	Арзамас 607224	ул. 9 Мая, д.4.	ИП «Абросимов Д. А.»	(83147) 7-07-40	
<b>Новгородская обл.</b>	Великий Новгород 173014	ул. Заставная, 2, корп. 6	ООО «АСЦ «Пионер- Сервис»	(8162) 78-50-01	
	Великий Новгород 173025	ул. Кочетова, д. 23А	ООО «ТКТ»	(8162)61-12-00, 33-59-18, 33-20-03	
<b>Новосибирская обл.</b>	Новосибирск 630007	ул. Фабричная, 16	ООО «РЕМБЫТТЕХНИКА»	(383) 202-00-55	
<b>Омская обл.</b>	Омск 644009	ул. Запорожская, 1	ООО «Сервисный Центр «Техно»	(3812) 308-001, 54-89-60	
	Омск 644048	ул. А. Макарова, д.1	ООО «Техномед» (по мед. технике)	(3812)22-22-65, 22-26-45	
<b>Оренбургская обл.</b>	Оренбург 460006	ул. Невельская,8а	ООО «Лик-Сервис»	(3532)57-24-91, 57-24-94, 57-26-68	
	Оренбург 460000	ул. Комсомольская, 16	ООО «ТИКО-сервис»	(3532)77-97-25, 77-67-64	

	Бузулук 461040	2-й микрорайон, 34	ИП Глазова Н. М.	(35342)5-71-47, 5-77-87ф
	Орск 462420	пр. Ленина, 11	ООО «Гранд-сервис»	(3537)20-60-70, 8-987-796-00-19
	Орск 462421	ул. Батумская, 25	ИП «Бердников В.В.»	(3537) 372-383
	Бугуруслан (с. Михайловка) 461630	пер. Сиреневый, 2	ИП Покручина В. И.	(35352) 3-23-98, 9-10-99
Орловская обл.	Орёл 30	ул.2я Курская, 3	ИП «Вихляев С.М.»	(4862) 73-41-51
	Орел 30202	ул. Базовая, д. 6	ГУП Орловской обл. «Медтехника»	(4862) 41-65-82, 41-84-45
	Ливны 3	ул. Дружбы Народов, 121	ООО «Эл-Сервис»	(48677)2-10-07
Пензенская обл.	Пенза 440061	ул. Мирская, 17	ООО «Орбита-Сервис»	(8412)94-04-45
Пермская обл.	Пермь 61400	ул.Васильева, 7	ООО «Найф»	(3422)27-53-38
	Пермь 614107	ул. Лебедева, 8	ООО «Мария-М»	(3422)63-11-16, 63-02-22,67-13-29
	Березники 618419	ул. Л. Толстого, д. 76А, оф. 7	ООО «Рембытторгтехника- Сервис»	(3424)25-58-26, 25-58-22, 23-72-23, 25-58-55
	Чайковский 617760	ул.Вокзальная, 41	СЦ от ООО «Радуга»	(34241)3-59-63
Приморский край	Владивосток 690003	ул. Спиридонова, 40	ООО «Холод-мастер»	(4232)29-21-59, 29-46-91
Псковская обл.	Псков 1800	Рижский пр-т д.70а	ООО «СТ-Сервис»	(8112)72-13-90
Республика Адыгея	Майкоп 385000	ул. Курганная, 328	ИП Андрищенко А. С.	(8772)53-06-39, 53-13-20, 8-918-421-72-12
Республика Башкортостан	Нефтекамск 452680	ул.Юбилейная, 11	ООО «Радуга»	(34783)5-22-21, 5-85-22
	Октябрьский 452620	ул.Кортунова2а	ООО «Радуга»	(34767)2-29-08
	Стерлитамак 453100	пр. Октября, 75	ООО «Радуга»	(3473)24-15-03
	Стерлитамак 453101	пр-т Октября, 13-18	ООО «Сервисный центр Атлант»	8-927-233-59-76
	Уфа 450022	ул.Айская, д. 69	ООО «Сервисный центр Атлант»	(3472)92-32-62ф., 28-85-70, 28-43-79
	УФА 450052	ул. Аксакова, д. 73	ООО « СЦ Регион»	(347) 223-60-60,251-79-79
Республика Бурятия	Улан - Удэ 670045	пр-т Автомобилистов, д. 5а	ООО «СТ Сервис»	(3012) 29-77-99
Республика Дагестан	Махачкала 367009	ул. Джамала Далгата, 41	СЦ «Кавказ»	(8722) 69-08-37, 69-03-02
	Махачкала 367000	ул.Нурадилова ,52	АСЦ «Центр-Сервис»	(8722) 67-64-88ф., 78-04-14
	Кизляр 368830	пер.Рыбный, 17	СЦ «Терек»	(87239)3-01-77, 2-33-55
Республика Ингушетия	Карабулак	ул. Джабагиева, 157	ООО «ИнгтехСервис»	(8734) 22-85-15 8-928-743-23-91
Республика Карелия	Петрозаводск 185031	пр. Октябрьский, 9-37	ИП Тупсунов А.А.	8-911-403-76-67, 8-900-460-95-90
Республика Коми	Сыктывкар 167000	ул. Советская, 1	ООО ВДФ «Акцепт»	(8212) 20-19-64,20-19-67
	Ухта 169	ул. Семьяшина, 8А	ООО «АВВА»	(8216) 74-18-88, 76-36-13
Республика Крым	Симферополь 295010	ул. Ковыльная, д. 72	ООО «ВИТЕЛ-ТЕЛЕМИР»	38 (0652) 69-07-78, 8-978- 039-44-66
	Симферополь 295051	ул. Аэрофлотская, д. 1	ИП Самофалов О.Г.	8-978-773-22-98
	Саки 296	ул. Трудовая, 29/4, оф. 70	ООО «Крымсервисторг» (по мед.технике)	8-978-200-60-79
Республика Марий Эл	Йошкар-Ола 424000	ул. Советская, 173	ИП Бешкарева С.В. СЦ «Мидас»	(8362)45-73-68, 21-39-10, 41-77-43
	Йошкар-Ола 424036	ул. Конакова, д. 73 а	ООО «Автокар- Сервисцентр»	(8362)46-82-01ф, 41-73-93, 64-00-28ф.
Республика Мордовия	Саранск 430024	ул. Косарева, 104	ИП «Дрондин А.В.»	(8342) 30-24-42
Республика Татарстан	Зеленодольск 422546	ул.Привокзальная,4	ОАО «ПОЗИС»	(84371)5-37-27, 5-26-48
	Альметьевск 423450	ул. Автомобилистов, д.10, кв. 42	ООО «ТАХИКО»	89172629580
	Альметьевск 423230	ул. Девонская, 89	СЦ от ООО «Радуга»	(8553) 37-55-00,37-55-01
	Бугульма 422650	ул.Тухачевского, 3а	ИП Фархрутдинов Р.А.	(85594)2-20-30, 4-20-30
	Рыбная слобода 422650	Банковский пер., д. 5	ООО «Торговый дом «Вел- торг»	(84361)2-39-09
	Заинск 423520	ул. Никифорова, 68-29	ИП Белоусов В.П РЦ «Мега-Мастер»	(85558)4-02-67, 8-917-227-30-07
	Казань 420032	ул. Городетская, д. 5 в	ООО «Компания Ваш Сервис»	(843) 290-58-66, 290-34-99
	Казань 420034	ул. Декабристов, 81в	ООО «Кассовый Центр «ПРОФИ»	(843)562-47-24
	Казань 420034	ул. Вахитова, д. 8, блок- секции 7	ООО «Компания «Ваш Мастер»	(843) 259-58-02, 259-57-01

	Наб.Челны 423814	пр. Московский, д. 72, кв. 88	ИП Ибрагимов Р. К.	(8552) 76-03-27, 89027180327
	Наб.Челны 423815	пр-т Вахитова, д. 20 (30/05)	ООО «Комплексные Системы Плюс»	(8552) 59-23-58, 35-90-42, 59-77-13
<b>Республика Тыва</b>	Кызыл 667000	ул. Московская, 24	ИП Кривоносова Л.И.	(39422) 5-67-60, 5-65-14, 8-913-356-49-79
<b>Республика Хакасия</b>	Абакан 655003	ул. Баумана, д.3	ООО «ВидеоТехника-сер- вис»	(3902)27-91-32, 26-63-64
<b>Ростовская обл.</b>	Ростов-на-Дону 344092	ул. Капустина, 10	ООО «Гарант»	(863) 233-46-89, 220-67-30
	Ростов-на-Дону 344034	ул.Днепропетровская, 50В	ЗАО «ЛЕБЕДИНСКИЙ ТД»	(863)252-16-89, 258-73-02.
	Аксай 346721	ул. Чапаева, д. 175	ИП Черняков А.Г.	8-989-633-28-68, 8-928-296-88-68
	Таганрог 347910	ул. Котлостроительная,д.21	ИП Филатов И.О	(8634) 321-542
<b>Рязанская обл.</b>	Рязань 390046	ул. Яхонтова,19	ООО «Арктика-Сервис»	(4912)21-57-20ф., 25-40-96, 21-13-97.
	Рязань 390048	ул. Новоселов, д. 21 а	ООО «Турист» АСЦ «Элекс»	(4912) 50-40-40 доб. 1024, 50-45-45 доб. 1024
	Сасово 391434	пр-т Свободы, 19а, 1 этаж	ИП «Гусев В. А.»	(49133) 5-14-31, 2-03-11, 2-44-49.
<b>Самарская обл.</b>	Самара 443022	ул. Кабельная, 4	ООО ТТЦ «Солитон-Сервис»	(846)955-12-60ф., 276-99-79 (29) (39)
	Самара 443080	Московское шоссе, 21	ООО«Элвес-Ф»	(846)928-36-51(52), 918-33-33ф.
	Самара 443091	ул. Ташкентская, д.88,корп.1	ИП Калинин П.К.	(846) 990-82-17
	Сызрань 446001	ул.Победы, 16	ОАО «Радуга»	(8464)33-17-62, 33-44-55, 33-23-64
<b>Саратовская обл.</b>	Саратов 410017	ул. Чернышевского, 88	ООО «РИМ-Сервис»	(8452)25-04-81
	Энгельс 413	ул. Цветочная, д. 18	ИП Семенова Н.Н.	(8452) 24-66-44
	Балаково 413853	ул. Чапаева, 159а	ИП Барышников Е. В.	(8453) 44-75-31
<b>Свердловская обл.</b>	Екатеринбург 620057	ул.Донская, 31	ООО «НОРД-СЕРВИС»	(343)336-24-81
	Екатеринбург 620050	ул. Маневровая, 16	ООО «Уральский вал- Сервис»	(343)381-999-3, 381-999-4, 381-999-5
	Первоуральск 623104	ул. Луначарского, д. 34	ООО «Оптима-Сервис»	(3439) 64-91-90, 25-03-70
<b>Смоленская обл.</b>	Смоленск 214014	ул. Твардовского, д. 1 В	ООО «В-Холдинг»	(4812) 38-87-32, 8-910-726-71-10
<b>Ставропольский край</b>	Ставрополь 355035	ул. 7-я. Промышленная, 6	ООО «Техно-Сервис»	(8652)39-30-30
	Буденновск 356800	ул. Октябрьская, 84	ИП «Цивенов Д. С.»	(86559) 2-08-02
	Буденновск 356800	ул. Свободы, 319	ИП Гусев А.В.	8-961-493-20-94
	Ессентуки 357600	ул. Пушкина 128а	ООО ТТЦ «Стинол»	(87934)4-15-55, 5-45-70ф.
	Минеральные воды 357201	ул. Комсомольская, д. 1/ ул. Фрунзе, д. 54	ИП Тимошенко С. А	8-928-011-05-43, 8-988- 866-80-23
<b>Сахалинская обл.</b>	Южно-Сахалинск 693000	ул. Ленина, д. 213	ИП «Тен Сен Хван»	8-914-755-49-49
<b>Тамбовская обл.</b>	Тамбов 392025	ул. Московская, 23А	ООО ТТЦ «Атлант-Сервис»	(4752)71-66-56ф, 72-63-46.
	Тамбов 392018	ул. Колхозная, 1А	ООО «БВС-2000»	(4752) 56-19-42
<b>Тверская обл.</b>	Тверь 170008	ул. 15 лет Октября, д. 12	ООО СЦ «Веста-Сервис»	(4822) 32-41-07, 42-41-86
	Нелидово 172523	ул. Победы, д. 5	ИП Артемьев К. В.	(48266) 5-55-22
<b>Тульская обл.</b>	Тула 3000	ул. Кауля, д. 16	ООО «Рембыттехника»	(4872) 37-30-23, 70-21-13
	Новомосковск 301650	ул. Садовского,42	ООО «Дмитрий»	(48762)2-39-89, 2-30-29
<b>Томская обл.</b>	Томск 634021	ул. Маяковского, д. 25/7	ООО «ГлавБытСервис»	(3822)26-64-62ф, 44-03-07ф.
	Томск 63	пр. Академический, 1А	ООО «Элит-Сервис»	(3822) 25-32-12, 21-04-80
<b>Тюменская обл.</b>	Тюмень 62	ул. Минская, д. 89а	ООО «Элит-Сервис»	(3452) 95-07-17, 24-53-13
	Тобольск 626157	6 мкр., стр. 14	ИП Обухова О. Н.	(3456) 27-34-39, 27-36-90
	Нижневартовск 628615	ул.Чапаева, д. 61, кв. 83	ООО «ТехХолод»	(3466) 67-11-31
	Сургут 62	ул. Лермонтова, 4-22	ИП Полукаров Е. В.	(3462) 66-70-79, 68-33-50
<b>Удмуртская респ.</b>	Ижевск 426008	ул.Пушкинская, 136а	ООО «Радуга»	(3412)904-465
	Ижевск 426057	ул.В.Сивкова, 152	ООО «Эл Гуд»	(3412) 24-95-19,24-95-13, 51-33-16, 51-33-26, 77-10-10
	Глазов 427620	ул. К. Маркса, 15	СЦ от ООО «Радуга»	(34141) 7-23-66, 5-26-75
	Воткинск 427430	ул.Кирова, 19	СЦ от ООО «Радуга»	(34145)4-21-00, 4-20-40
	Можга 427790	ул. Можгинская,51	СЦ от ООО «Радуга»	(34139) 3-20-49, 3-06-07
	Сарапул 427960	ул.Азина,92	СЦ от ООО «Радуга»	(34147)3-16-99, 3-16-82

Ульяновская обл.	Ульяновск 432063	Ульяновский пр. 3	ООО Кассовый Центр «Профи»	(8422) 75-04-24
	Ульяновск 432017	ул.2-ой переулоч Кирова, 3	ООО «Новый мир-сервис»	(8422)32-44-99, 32-16-55ф., 72-45-22
	Димитровград 433513	а/я 674	ООО «КРЕО-Сервис»	(84235) 4-33-18, 4-01-39
Хабаровский край	Хабаровск 680006	ул. Рокоссовского, д. 20/1	ООО «Вирго» СЦ «Эталон-ДВ»	(4212) 54-00-44, 78-99-69
	Комсом-на-Амуре 681010	ул. Юбилейная	СЦ ООО «Гамбит»	(4217)53-21-31, 59-56-51
	Комсом-на-Амуре 681018	пр. Копылова, 48А	ЧП «Чугунов В.Н.»	(4217)22-24-64ф, 22-27-65
Ханты-Мансийский Автономный округ-Югра АО	Ханты-Мансийск 628011	ул. Обская, д. 29, ЦТО «Альфа-Сервис».	ИП «Климин А. А. ЦТО «Альфа-Сервис»	(3467) 30-00-01, 30-00-05.
Челябинская обл.	Челябинск 454136	ул.Братьев Кашириных, 100	ИП Орлов В.С.	(351)729-80-14, 729-80-02
	Челябинск 454076	ул. Варненская, 6-а	ГУП ЧО «Медтехника» (по мед.технике)	(351)260-72-91 (90), 260-89-05 (02)
	Челябинск 454091	ул. Свободы, 155, оф. 14	ЗАО ТТЦ «Бирюса»	(3512) 62-51-29, 62-51-31ф, 37-17-38.
	Магнитогорск 455037	пр.м Ленина 98/1	ООО«Электрон-Холод»	(3519)42-22-16ф., 35-24-74
	Златоуст 456200	пр.Гагарина,7линия, 11,38	ООО «НАЙФ»	(3513) 66-73-55, 8-912-773-16-25
	В.Уфалей 456800	ул.Ленина,161,48	ООО «НАЙФ»	(35164) 2-08-55, 8-904-815-25-14
Чеченская республика	Грозный 364029	ул.Ханкальская, 79	ООО «Техноплюс»	(928) 735-30-56, 928-024-56-66, 735-30-53
Чувашская республика	Чебоксары 428032	Президентский бульвар, 11	ООО Инфолайн»	(8352) 62-26-41ф, 62-66-63ф.
	Чебоксары 428017	ул. Пирогова, 20	ООО «Центр обслуживания сложной техники»	(8352) 43-12-11ф, 43-95-65.
	Канаш 429330	ул. Полевая, 20	ООО «Сунар»	(83533) 4-13-27, 4-16-19, 2-31-67ф
Читинская обл.	Чита 672000	ул. Чкалова д. 73 А	ООО «Читинская Медицинская компания» (по мед. технике)	(3022) 35-16-09, 35-16-60, 35-09-87
	Чита 672038	ул. Шилова, 100	ООО «Славел-Сервис»	(3022)32-55-00, 41-51-01ф(05)(07)
	Чита 67203	ул. Смоленская, д. 99	ООО «ФарМедТехника»	(3022) 21-06-69
ЯНАО	Салехард 629008	ул. Мира, д. 29 кв. 15	ИП Зубков А. В.	(34922) 3-75-03, 89028162186
Ярославская обл.	Ярославль 150001	ул. Вспольинское поле, д.5а	ЗАО фирма «ТАУ»	(4852)288-001, 288-002
	Ярославль 150045	Ленинградский пр-т, д. 52в	ИП Экер Н. Ю.	(4852) 283-300, 284-400, 900-242
	Рыбинск 152935	ул. 2-я Литейная, д. 33-2	ИП Удальцов В.Н. СЦ «Техносервис»	(4855)22-04077, 25-38-60, 24-31-21
Республика Азербайджан	Баку	ул. Музаффара Нариманова, д. 5	ООО «Энергосервис»	8 10 (99412) 47-43-03, 567-95-54
Республика Казахстан	Уральск	ул. Гагарина, 2/3	ТОО «КВАНТ»	(7112)54-61-27, 54-57-86
	Усть-Каменогорск	ул. Серикбаева, д. 27	ТОО «Альянс-MEDICA» (по мед. технике)	(8732)540-543, 541-473
	Шымкент	мкр. Тараз, ул.Адырбекова, ул. Жанибекова, д.194	ИП Сабденкулов Н. Р.	(7252) 47-42-86, 39-02-48
	Алматы 050002	ул. Калдаякова, 17	ТОО «Сервис Маг»	(727) 346-95-80, 345-95-81, 346-95-82, 346-95-83
	Алматы	ул. Макатаева угол ул. Баишева, д. 33/2	ТОО «Компания Гарант Сервис Центр»	(727) 397-43-25, 397-44-25
Республика Кыргызстан	Бишкек	ул. Турусбекова, 88	ОсОО ТЦЦ «Айсберг»	(996312)64-00-00, 931-414, (996772)321-321, (996775)97-00-27
Республика Узбекистан	Ташкент	ул. Куш-Куприк, 28/1	ООО «BELROSSAVDO»	(99871)120-30-65, 293-34-50
Беларусь	Минск	ул. Ф.Скорины,14	ООО«Сервисный центр Энергия»	(071)266-34-00

### Дорогие друзья!

Мы постоянно работаем над улучшением функциональных и потребительских качеств холодильников и морозильников POZIS. И нам очень важно знать Ваше мнение о нашей продукции. Мы с благодарностью примем Ваши пожелания и рекомендации, Ваше мнение для нас свято! Вы можете направить свои предложения по адресу: 422546, Россия, Республика Татарстан, г.Зеленодольск, ул.Привокзальная, 4; по электронной почте: market@pozis.ru; или звонить нам по телефону: (84371) 221-21







# ТАМОЖЕННЫЙ СОЮЗ

## СЕРТИФИКАТ СООТВЕТСТВИЯ



№ TC RU C-RU.AЯ54.B.00209

Серия RU № 0021678

### ОРГАН ПО СЕРТИФИКАЦИИ

Закрытое акционерное общество "Республиканский сертификационный методический центр "ТЕСТ-ТАТАРСТАН", адрес: 420061, Россия, Республика Татарстан, г. Казань, ул. Космонавтов, д. 49, тел.: +7(843) 295-42-24, факс: +7(843) 279-62-81, адрес электронной почты: test-tatarstan@rsmc.ru, аттестат аккредитации № РОСС RU.0001.10АЯ54 от 01.08.2011г., аккредитован Федеральным агентством по техническому регулированию и метрологии

### ЗАЯВИТЕЛЬ

Акционерное общество "Производственное объединение "Завод имени Серго" зарегистрировано Межрайонной инспекцией Федеральной налоговой службы №8 по Республике Татарстан 16.12.2011 ОГРН: 1111673003276, адрес (местонахождения и фактический): 422546, Россия, Республика Татарстан, город Зеленодольск, улица Привокзальная, дом 4, телефон: +7(84371)54241, факс: +7(84371)22385, адрес электронной почты: pozis@pozis.ru

### ИЗГОТОВИТЕЛЬ

Акционерное общество "Производственное объединение "Завод имени Серго" адрес (местонахождения и фактический): 422546, Россия, Республика Татарстан, город Зеленодольск, улица Привокзальная, дом 4

### ПРОДУКЦИЯ

Холодильники двухкамерные бытовые POZIS RK-101, POZIS RK-102, POZIS RK-103, POZIS RK-139, POZIS RK-149, Electrofrost-125, Electrofrost-128, POZIS MV102, POZIS MV103 изготовлены по ТУ 5156-093-07503307-99 "Холодильники двухкамерные бытовые POZIS RK-101, POZIS RK-102, POZIS RK-103, POZIS RK-139, POZIS RK-149" серийный выпуск

КОД ТН ВЭД ТС 8418 10 200 1 8418 10 800 1

### СООТВЕТСТВУЕТ ТРЕБОВАНИЯМ

Технический регламент Таможенного союза ТР ТС 004/2011 "О безопасности низковольтного оборудования"  
Технический регламент Таможенного союза ТР ТС 020/2011 "Электромагнитная совместимость технических средств"

### СЕРТИФИКАТ ВЫДАН НА ОСНОВАНИИ

Протокола № S2-010-15 от 17.02.2015 Автономная некоммерческая организация "Центр испытаний и сертификации "Союз" (аттестат № РОСС RU.0001.21МЕ46 срок действия с 16.12.2010 по 16.12.2015). Протокола № 54Н12S-14 от 24.12.2014 Общество с ограниченной ответственностью "Испытательная лаборатория электротехнической продукции ЭМС" (аттестат № РОСС RU.0001.21МЭ48 срок действия с 07.10.2014). Акта анализа состояния производства от 15.10.2015 Органа по сертификации продукции и услуг ЗАО "Республиканский сертификационный методический центр "Тест-Татарстан". Экспертного заключения № 40342 от 13.07.2010 Федеральное бюджетное учреждение здравоохранения "Центр гигиены и эпидемиологии в Республике Татарстан".

### ДОПОЛНИТЕЛЬНАЯ ИНФОРМАЦИЯ

Руководство по эксплуатации. Холодильники должны храниться в упакованном виде по условиям ГОСТ 15150. Срок службы 10 лет.

СРОК ДЕЙСТВИЯ С 16.10.2015 г. ПО 18.02.2018 г. ВКЛЮЧИТЕЛЬНО

М.П.

Руководитель (уполномоченное  
лицо) органа по сертификации

(подпись)

С.В. Гогин

(инициалы, фамилия)

Эксперт (эксперт-аудитор)  
(эксперты (эксперты-аудиторы))

(подпись)

С.И. Сандмирова

(инициалы, фамилия)