

## ТУМБЛЕРЫ ПТ507, ПТ508

Однополюсные и двухполюсные клавишные переключатели предназначены для коммутации электрических цепей постоянного и переменного тока в радиоэлектронной аппаратуре. Климатическое исполнение В.

### Технические характеристики

Усилие переключения:

- ПТ507 – от 0,6 до 13 Н (от 0,06 до 1,3 кгс);
- ПТ508 – от 1,0 до 17 Н (от 0,1 до 1,7 кгс)

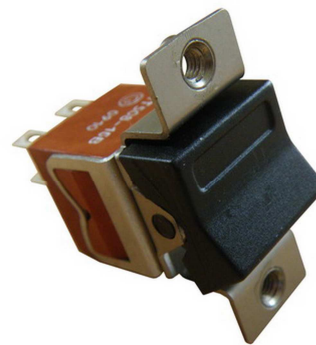
Сопrotивление электрического контакта – не более 0,03 Ом

Сопrotивление изоляции – не менее 1 000 МОм

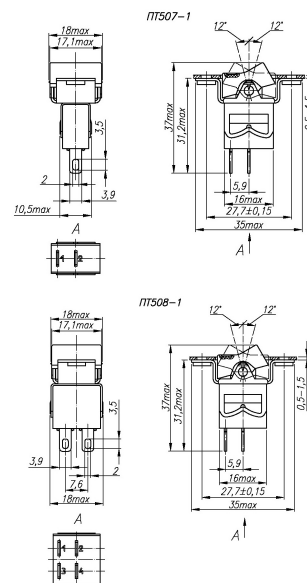
Электрическая прочность изоляции – 1 130 В<sub>эфф</sub>

Диапазон рабочих температур – от минус 60°С до +85°С;

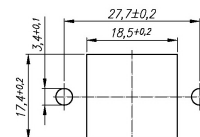
Срок сохраняемости изделий – 25 лет



### Габаритные и присоединительные размеры



### Разметка для крепления



Тумблеры изготавливаются с клавишами шести цветов:

- белый (наличие буквы «б» в обозначении);
- красный (наличие буквы «к» в обозначении);
- черный (наличие буквы «ч» в обозначении);
- желтый (наличие буквы «ж» в обозначении);
- зеленый (наличие буквы «з» в обозначении);
- синий (наличие буквы «с» в обозначении)

Типо-номинал	Схема электрическая	Масса, г., не более	Содержание драг. металлов, г
ПТ507-1		18	Серебро 0,129864
ПТ508-1		18	Серебро 0,259727

### Электрические режимы коммутации

Типономинал	Род тока	Вид нагрузки	$I_{\min} - I_{\max}$ , А	$U_{\min} - U_{\max}$ , В	$P_{\max}$ , Вт (ВА)	Кол-во коммутационных циклов		
						в НКУ	при $t=+85^{\circ}\text{C}$	
ПТ507-1 ПТ508-1	постоянный	активная	0,1	6,0	0,6	100 000	50 000	
			0,1 – 2,0	0,1 – 36	72	50 000	25 000	
			2,0 – 5,0	0,1 – 36	180	25 000	12 500	
		5,0 – 10	0,1 – 36	360	15 000	7 500		
	переменный	индуктивная	0,1 – 3,0	0,1 – 36	108	15 000	7 500	
			активная	0,1	6,0	0,6	100 000	50 000
				0,1 – 2,0	0,1 – 250	460	50 000	25 000
		2,0 – 5,0		0,1 – 250	1100	25 000	12 500	
		индуктивная	5,0 – 10	0,1 – 250	1100	15 000	7 500	
			0,1 – 5,0	0,1 – 250	550	10 000	5 000	

### Условное обозначение при заказе

Переключатель ПТ507-1кВ ТАФЛ.642243.018 ТУ, где

ПТ507 – обозначение типа тумблера (ПТ507 или ПТ508);

цифра 1 – после дефиса – типономинал, определяющий электрическую схему тумблера (1 – на замыкание/размыкание);

буква к – вариант цвета клавиши тумблера (б, к, ч, ж, з, с; см. выше);

буква В – климатическое исполнение В;

ТАФЛ.642243.018 ТУ – номер технических условий (ТАФЛ.642243.018ТУ – изделия с приемкой «СКК», ТАФЛ.642243.013ТУ – изделия категории качества «ВП»)