

# TERMIT 1000

Мини-погрузчик



Курганский завод дорожных машин

**КУРГАНДОРМАШ**







Курганский завод дорожных машин

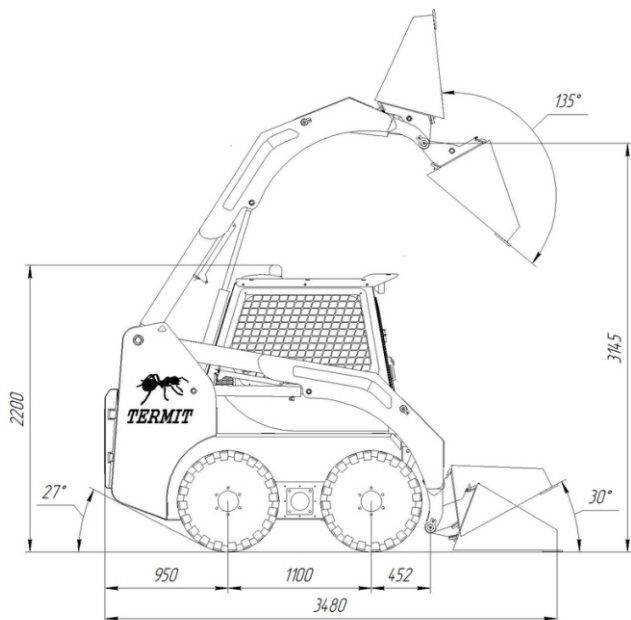
**КУРГАНДОРМАШ**

## **Мини-погрузчик Termit 1000**

Мини-погрузчик Termit 1000 — одна из самых компактных моделей фронтальных погрузчиков с бортовым поворотом. Минимальные габариты и увеличенная грузоподъемность модели дают больше возможностей в работе.

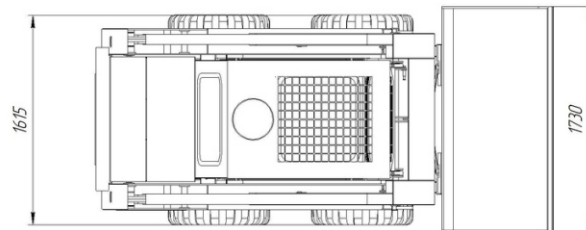
## Проходимость и маневренность

Мин. радиус поворота с основным ковшом	2240 мм
Дорожный просвет, не менее	210 мм
Передний угол свеса	15°
Задний угол свеса	27°
Работа на уклоне, не более	5°
Угол подъема, не более	13°



## Основные размеры, мм

Ширина, не более	1615
Длина с основным ковшом, не более	3480
Длина без ковша, не более	2600
Высота, не более	2135
База	1100
Ширина колеи, не более	1350
Макс. вылет ковша	1290
Вылет ковша при макс. угле разгрузки	510
Ширина основного ковша	1840
Макс. высота с поднятым ковшом	4160
Макс. высота точки подвески ковша	3145



## Конструктивные особенности

- ✎ Рама позволяет устанавливать двигатель требуемой мощности (в базовой комплектации двигатель Hatz воздушного охлаждения).
- ✎ Фрикционная муфта гарантированно запускает двигатель при низкой температуре до  $-40^{\circ}\text{C}$  без необходимости хранить машину в отапливаемом боксе.
- ✎ Гидравлические комплектующие отвечают последним требованиям к надежности и безопасности.
- ✎ Реализована система управления с блокировкой движения машины и стрелы при отсутствии оператора на рабочем месте.
- ✎ Стрела погрузчика позволяет работать с навесным оборудованием как отечественных, так и зарубежных производителей.

## Основные характеристики

Грузоподъемность	1000 кг
Эксплуатационная масса	3170 кг
Объем ковша	0,48 м <sup>3</sup>
Опрокидывающая нагрузка	2000 кг
Скорость	12 км/ч
Подача гидравлической жидкости	75 л/мин
При макс. давлении	22 мПа
Высота подъема стрелы	3,1 м
Двигатель, модель	Hatz 3M41
Мощность	50 л.с при 2.300 об/мин
Рабочий объем	2,574 л
Число цилиндров	3
Емкость топливного бака	70 л
Среднечасовой расход топлива	6 л/ч
Максимальная сила тяги	24 кН
Уровень звука на рабочем месте, не более	92 дБА



## Кабина

- Конструкция кабины обеспечивает свободный доступ оператора к рабочему месту. Окна больших размеров дают хорошую обзорность.
- Погрузчик имеет защиту от опрокидывания и падающих предметов, полностью отвечает всем требованиям, предъявляемым к зарубежным погрузчикам, и требованиям TUV.
- Для климатического комфорта в кабине предусмотрена установка отопителя и приточно-вытяжной вентиляции.
- Панели интерьера кабины выполнены из современных отделочных материалов с применением сертифицированных приборов.
- Приборная панель соответствует всем современным требованиям и содержит все необходимые приборы и указатели для комфортной и безопасной работы оператора.

## Электрооборудование

Аккумуляторная батарея	6СТ-90А, 1 шт.
Емкость	90 А·ч
Напряжение электрооборудования	12 В

## Колеса

Шины пригодны для работы на грунте с низкой несущей способностью.

Шина	10,0/75-15,3 PR6
Давление воздуха	300 кПа ± 25 (3 кгс/см <sup>2</sup> ± 0,25)
Размер обода	9,0–15,3

## Трансмиссия

Гидрообъемная передача с цепным приводом.

## Гидравлическое оборудование

Небольшой объем гидравлического масла и применение одного типа фильтроэлементов снижает стоимость технического обслуживания.

Гидронасос	Аксиально-поршневой, 1 шт.
Гидромотор	Радиально-поршневой, 2 шт.
Привод насосов	Через однодисковую фрикционную муфту
Способ управления движением машины, поворотом и рабочим тормозом	Бесступенчатое регулирование скоростей правого и левого бортовых редукторов с помощью рычага управления
Привод	Механический, тросовый
Гидравлическая система рабочего оборудования	Тандем двухсекционных шестеренных насосов с рабочим давлением не менее 18 мПа (180 кгс/см <sup>2</sup> ).



Курганский завод дорожных машин  
**КУРГАНДОРМАШ**

640008, РФ, Курганская область,  
г. Курган, ул. Автозаводская, 1А,  
тел. 8 3522 44-36-20

123317, РФ, г. Москва,  
Пресненская наб., 8,  
тел. 8 495 128-99-27

Горячая линия 8 800 350-95-80  
kzdm.ru, kzdm.kz  
omis@kzdm.ru