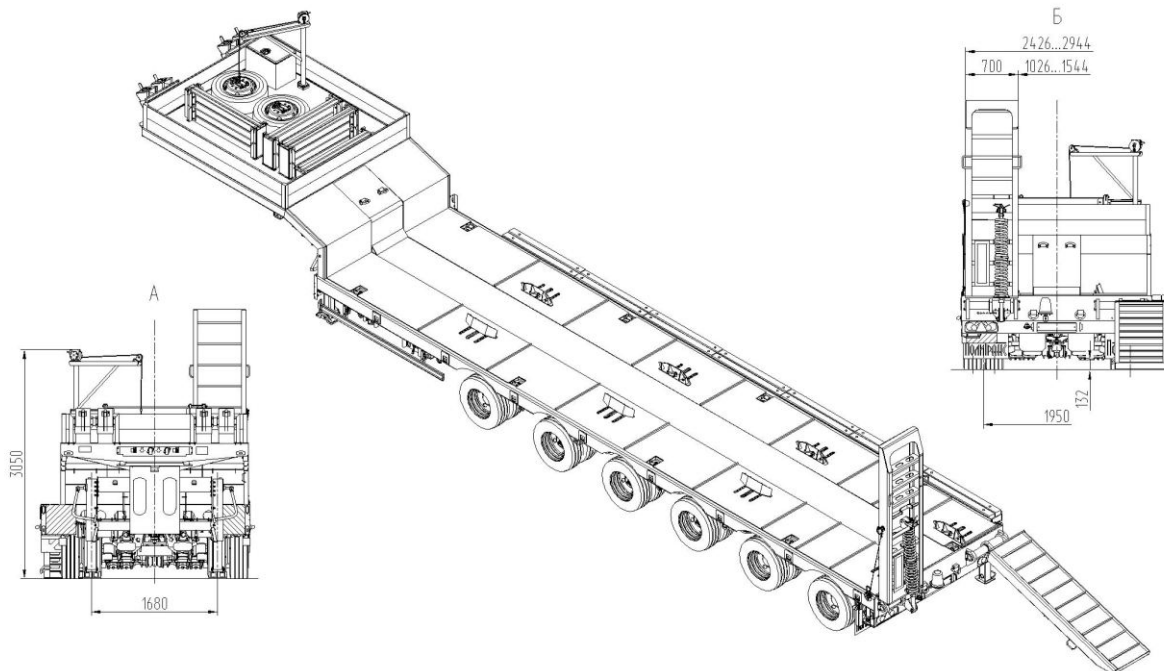
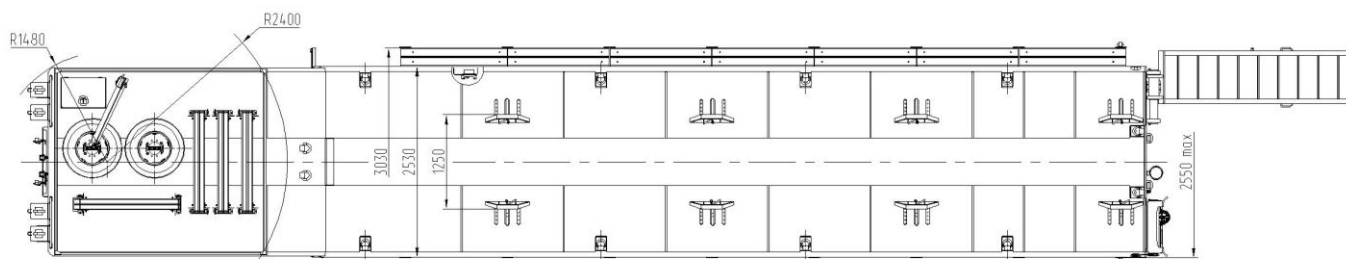
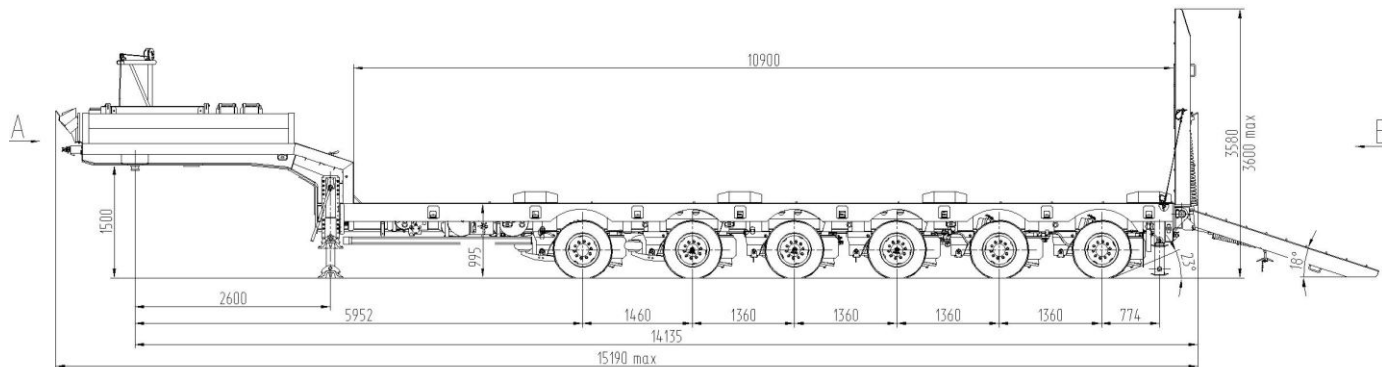


РЕГИСТР
PC
ИСО 9001

ПОЛИТРАНС

Разработка и производство
тяжеловозной прицепной
техники

Полуприцеп-тяжеловоз Политранс 94186-000012 (спецификация 4Н00)



Размеры указаны при полной массе

Стандартное оснащение

пневмопривод тормозов WABCO (Германия)
опорное устройство (Германия)
противооткатные упоры
передний щит
уширители, кронштейны для укладки на гусাকে
отбойные брусья
подъемник запасных колес
алюминиевые борта на гусাকে
трапы с механическим приводом
металлический инструментальный ящик
проблесковый маячок, стробоскопы

Технические характеристики

Снаряженная масса, кг	16200
Масса груза, кг	71900
Полная масса, кг	88100
Нагрузка на шины, кг	66000
Нагрузка на седельно-сцепное устройство, кг	22100
Подвеска	Пневматическая (1+3+2)
Шины / количество	Шина 235/75R17,5 24+2
Сцепной шкворень	3,5 дюйма (Германия)

в связи с постоянной работой по усовершенствованию конструкции прицепов и полуприцепов, возможны некоторые изменения, не отраженные в данной рекламе