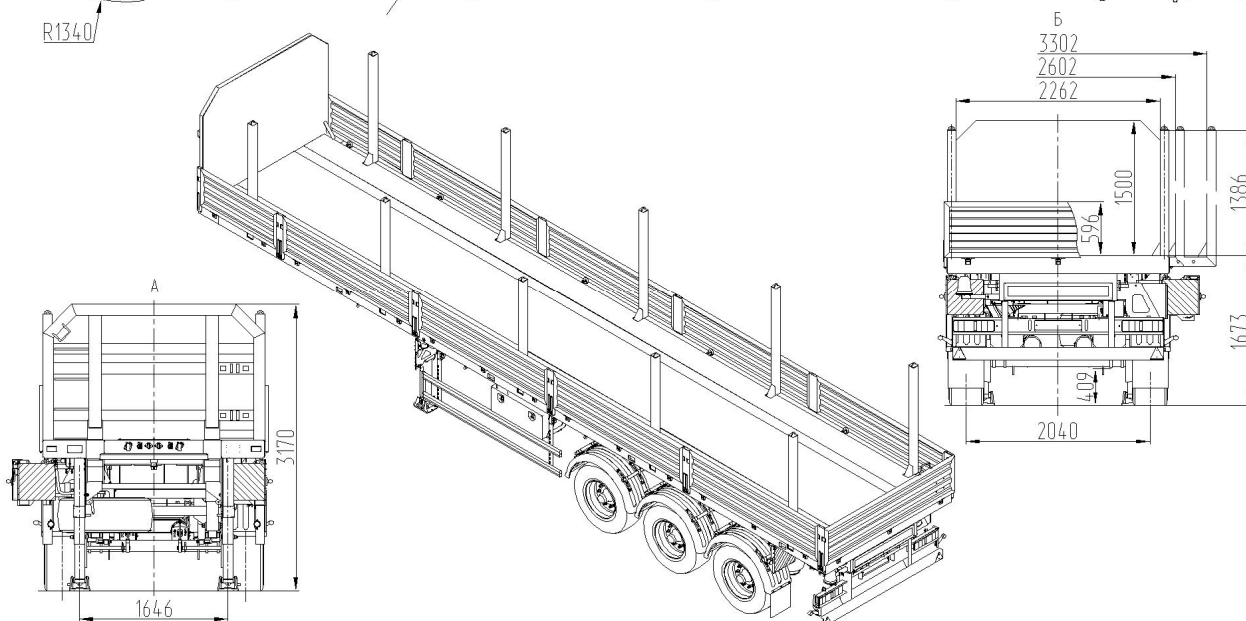
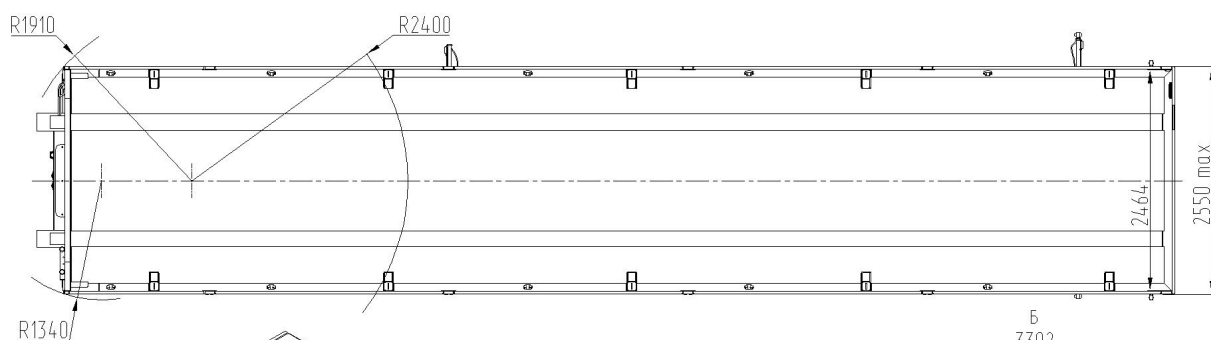
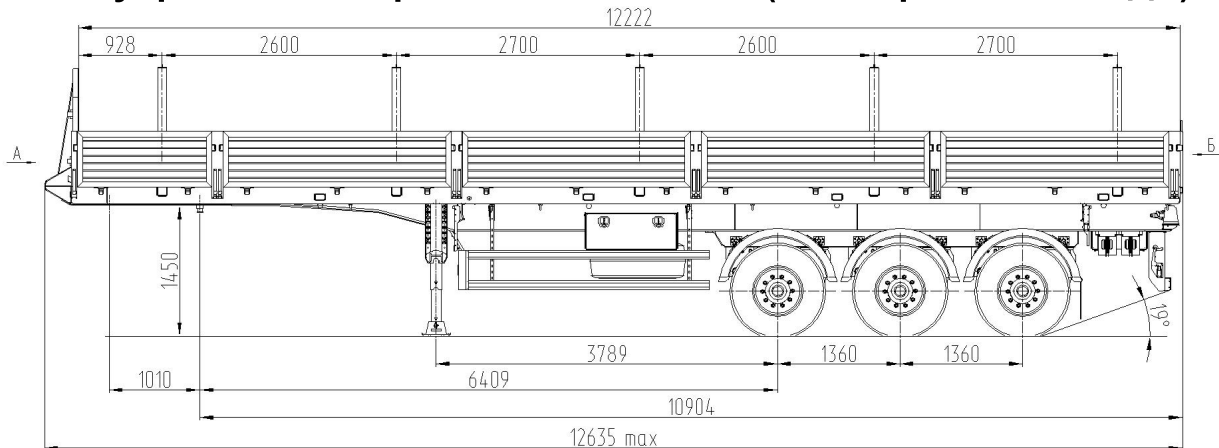


РЕГИСТР
PC
ИСО 9001

ПОЛИТРАНС

Разработка и производство
тяжеловозной прицепной
техники

Полуприцеп Политранс 94171-000011 (спецификация 63АДЕ)



Размеры указаны при полной массе

Стандартное оснащение

- Пневмопривод тормозов EBS WABCO
- Опорное устройство BPW
- Противооткатные упоры
- Инструментальный ящик
- Передний щит
- Устройство для увязки (выдвижные петли 5 пар)
- Подъемный задний бумер
- Два положения шкворня

Технические характеристики

Снаряженная масса, кг	8500
Масса груза, кг	34500
Полная масса, кг	43000
Нагрузка на шины, кг	27000
Нагрузка на седельно-сцепное устройство, кг	16000
Подвеска	Пневматическая
Шины / количество	Шина 385/65 R 22,5 160 K/6+1
Сцепной шкворень	2 или 3,5 дюйма

в связи с постоянной работой по усовершенствованию конструкции прицепов и полуприцепов, возможны некоторые изменения, не отраженные в данной рекламе