



ЗАВОД «ИЗОЛЯТОР»



Тип:

ГКВПШ-90-40,5/1000 О1

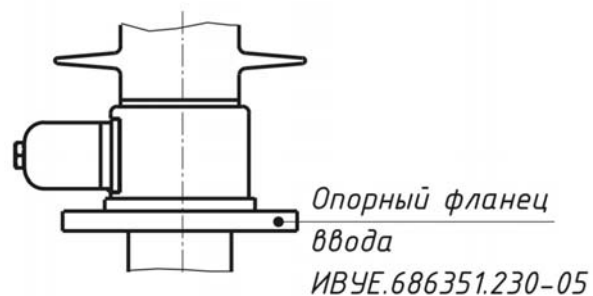
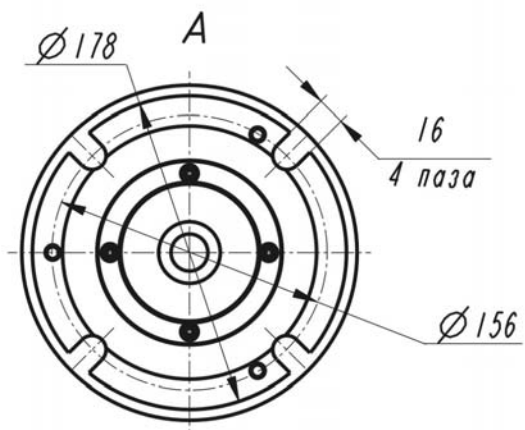
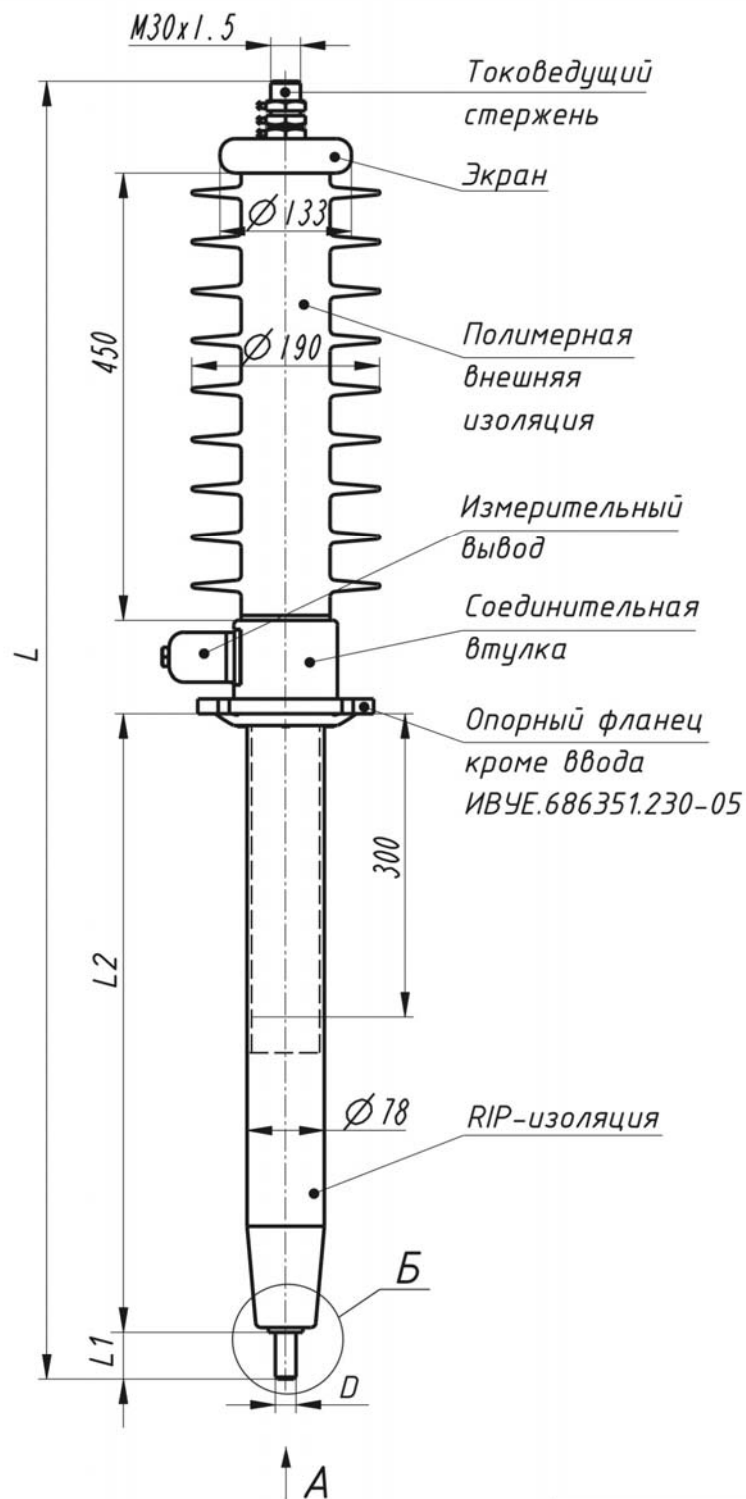
Черт. номер:

ИВУЕ.686351.230

Исполнение:

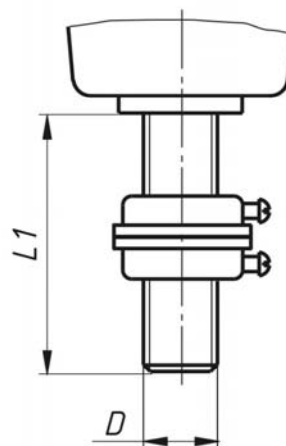
Ввод конденсаторного типа с внутренней RIP и наружной полимерной изоляцией для выключателей

Технические данные:		
Напряжение наибольшее рабочее 50 Гц	кВ	40,5
Напряжение наибольшее рабочее фазное	кВ	24
Напряжение испытательное для частичных разрядов (ЧР)	кВ	40,5
Уровень ЧР	пКл	≤ 10
Напряжение испытательное 50 Гц, 1 мин.	кВ	95
Напряжение испытательное грозового импульса полной волны 1,2/50мкс	кВ	170
Номинальный ток	А	1000
Ток термической стойкости в течение 2 с I_{th}	кА	25
Ток динамической стойкости I_d	кА	62,5
Разрядное расстояние	мм	455
Длина пути утечки min	мм	1160
Температура окружающей среды	°С	-60 ÷ +55
Температура масла трансформатора, максимальная среднесуточная	°С	90
Угол установки	град.	0...90
Испытательная консольная нагрузка	Н	1250
Размер под установку трансформаторов тока	мм	300



Б

для вводов
ИВУЕ.686351.230-01
ИВУЕ.686351.230-03



Обозначение	D, мм	L, мм	L1, мм	L2, мм	Масса, кг
ИВУЕ.686351.230	21	1217	48	528	20
-01	M20x1,5	1249	80	528	20
-02	21	1317	48	628	22
-03	M27x1,5	1224	55	525	20
-04	21	1249	80	528	20
-05	21	1217	48	528	20



ЗАВОД "ИЗОЛЯТОР"

ИВУЕ.686351.230

Разраб.			
Провер.			
Нач.отд.			
Н.контр.			
Утв.			

Ввод конденсаторного типа
с внутренней RIP
и наружной полимерной изоляцией
для выключателей
ГКВШ-90-40,5/1000 01

Литера	Масса	Масштаб
		См.табл
Лист	Листов 1	

Копировал

Формат А4